



Manual de utilizare User manual



Motocultor pe benzina, pg. 6



Gasoline Tiller, pg. 34

BTA - 16SG / BTA - 16SGE



Italia Star Com Due S.R.L.

Autostrada Bucuresti-Pitesti, km. 13/2, Loc. Chiajna, IF

☎ 004/021.433.03.27

info@italiastar.ro

www.italiastar.ro



ITALIA STAR COM DUE SRL

Sediul social: Str. Sf. Maria nr. 65, et. 3, Sector 1, Bucuresti - Romania.
 Punct de lucru: Autostrada Bucuresti - Pitesti, km. 13.2 loc. Chiajna, Ilfov- Romania
 CUI: RO8955925, Nr. Reg. Com.: J40/9501/1996
 Unicredit Tiriac Bank - suc. Ghencea IBAN RO35BACX0000 0009 1320 9000
 www.italiastar.ro; info@italiastar.ro; Tel: 004/021-433.03.27; Fax: 004/021-433.03.26

**DECLARATIE DE CONFORMITATE
 DECLARATION OF CONFORMITY
 DICHIARAZIONE DI CONFORMITÀ**



**ДЕКЛАРАЦИЯ ЗА СЪОТВЕТСТВИЕ
 DECLARACION DE CONFORMIDAD
 MEGFELELŐSÉGI NYILATKOZAT**

Producator si titularul fișei tehnice: - Manufacturer and holder of the technical file: - Fabricante e detentore del fascicolo tecnico: - производител и притежател на техническото досие: - Fabricante y el titular del expediente técnico: - A műszaki dokumentáció gyártója és birtokosa

Chongqing Senci Wugu Agricultural Machinery Import&Export Co. LTD

Adresa: - Address: - Indirizzo: - Адрес: - Dirección: - Cim: **No. 8, Longfei Road, Dongcheng Street, Tongliang Town, Chongqing, China**

SENCI [®] **Prin prezenta declarăm ca echipamentul - Herewith we declare that the machine - Dichiaro che il prodotto - С настоящото декларираме, че машината - Declaramos que el producto - Ezennel kijelentjük, hogy a gép**

Motocultor pe benzina	<input type="checkbox"/> BTA-1000	<input type="checkbox"/> BTA-10SG
Gasoliner Tiller	<input type="checkbox"/> BTA-13SG	<input type="checkbox"/> BTA-16SG

Seria / Nr
 Serial number
 Matricola N°
 Серийн номер
 Numero de serie
 Sorozatszám

In conformitate cu toate conditiile cerute de
 Complies with the provisions of the Directive
 E' conforme ai requisiti delle Directive **2006/42/CE**
 В съответствие с разпоредбите на директивата **2014/30/UE**
 Corresponde a las exigencias básicas de le directive
 Rendelkezéseinek megfelel az irányelv

Totodata sunt aplicate urmatoarele norme armonizate **EN ISO 12100:2010**
 The following national technical standards and specifications have been used **EN ISO 4254-1:2015**
 Inoltre dichiara che sono state applicate le seguenti altre direttive **EN ISO 4254-5:2009/AC:2011**
 Следните национални технически стандарти и спецификации са били използвани **EN 61000-3-2:2014**
 Además declararamos que las siguientes normas armonizadas fueron aplicadas **EN 61000-3-3:2013**
 Az alábbi nemzeti szabványok és előírások figyelembevételével **EN 61000-6-1:2007**
EN 61000-6-3:2007/A1:2011

Emis la - Emitted at - Rilasciato - изпукани в - Emitido - Emittált **Semneaza - Signs - Segni - знак - Signos - Aláírás**
 Chongqing 11.04.2019 **UDEM International Certification**
Auding Training Centre Industry and Trade Inc.Co.

Acest document reprezinta traducerea din limba engleza a a certificatului CE emis de producator, care se gaseste in manualul de utilizare al echipamentului
 This document is a translation from English of the CE certificate issued by the manufacturer, which is found in the user manual of equipment.
 Questo documento è una traduzione dall'inglese del certificato CE rilasciato dal costruttore, che si trova nel manuale utente delle apparecchiature.
 Този документ е превод от английски на CE сертификат, издаден от производителя, който се намира в инструкцията за употреба на оборудването.
 Este documento es una traducción del Inglés del certificado CE expedido por el fabricante, que se encuentra en el manual del usuario del equipo.
 Jelen dokumentum az angol CE igazolás alapján készült, melyet a gyártó állított ki, és amely a készülék felhasználói kézikönyvében szerepel





CERTIFICATE

ATTESTATION CERTIFICATE OF MACHINERY AND ELECTROMAGNETIC COMPATIBILITY DIRECTIVES

Technical file of the company mentioned below has been observed

2006/42/EC Machinery Directive and 2014/30/EU Electromagnetic Compatibility Directive
have been taken as references for these processes

Company Name : **Chongqing Senci Wugu Agricultural Machinery Import&Export Co., Ltd.**

Company Address : No.8, Longfei Road, Dongcheng Street, Tongliang Town, Chongqing, China

Related Directives and Annex : **2006/42/EC Machinery Directive**
2014/30/EU Electromagnetic Compatibility Directive

Related Standards : **EN ISO 12100:2010, EN ISO 4254-1:2015, EN ISO 4254-5:2009/AC:2011**
EN 61000-3-2:2014, EN 61000-3-3:2013, EN 61000-6-1:2007
EN 61000-6-3:2007/A1:2011

Product Name : **Diesel Power Tiller**

Report No and Date : **CQSCTCF1-MD/EMC**

Product Brand/Model/Type : **SENCI / AIMA / SC90-ID, SC1000D, SC1000A, SC90SC, SC90-IA, SC800D, SC450D, SC105-Z, SC105-Z-E, SC135-Z, SC135-Z-E, SC1100A, SC55D, SC131D**

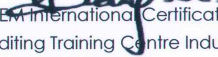
Certificate Number : **M.2019.206.C0636**

Initial Assessment Date : 10.04.2019

Registration Date : 11.04.2019

Reissue Date/No : -

Expiry Date : **10.04.2024**


UDEM International Certification
Auditing Training Centre Industry
and Trade Inc.Co.



The validity of the certificate can be checked through www.udemild.com.tr. The CE mark shown on the right can only be used under the responsibility of the manufacturer with the completion of EC Declaration of Conformity for all the relevant Directives. This certificate remains the property of UDEM International Certification Auditing Training Centre Industry and Trade Co. Ltd, to whom it must be returned upon request. The above named firm must keep a copy of this certificate for 15 years from the registration of certificate. This certificate only covers the product(s) stated above and UDEM must be noticed in case of any changes on the product(s)

Address: Mutlukent Mahallesi 2073 Sokak (Eski 93 Sokak) No:10 Çankaya – Ankara – TURKEY

Phone: +90 0312 443 03 90 **Fax:** +90 0312 443 03 76

E-mail: info@udemild.com.tr www.udem.com.tr



Italia Star Com Due S.R.L.

☎ 004/021.433.03.27

✉ info@italiastar.ro

🌐 www.italiastar.ro

Fișă de reparație în garanție

Nr.	Data recepție	Descrierea defectului	Reparație efectuată	Prelungirea garanției	L.S.
1					
2					
3					
4					
5					



Service autorizat:

Italia Star Com Due S.R.L.
 Autostrada București - Pitești km. 13.2
 Loc. Chiajna - Ilfov
 Tel: 021.433.03.27
 Fax: 021.433.03.26
 info@italiastar.ro www.italiastar.ro



CERTIFICAT DE GARANTIE

Seria AA Nr. _____

Nume marca produs: _____

Model : _____

Seria nr.: _____

Accesorii: _____

Vanzator: _____

Semnatura si stampila: _____

Cumparator: _____

Adresa : _____

Data cumpararii: _____

Semnatura/stampila: _____

DISTRIBUTOR: _____

NUME: _____

ADRESA: _____

Prin prezenta confirm că am primit produsul în perfectă stare de funcționare împreună cu ghidul de utilizare în limba română și am luat la cunoștință că prezentul certificat de garanție este valabil numai însoțit de factură de achiziție și de bon fiscal sau chitanță. Dacă produsul nu este însoțit de prezentul certificat sau garanția este expirată sau anulată de către service din cauza utilizării în condiții anormale conform paragrafului 5, reparația se va efectua cu acordul meu contra cost.

CONDIȚII DE ACORDARE A GARANȚIEI

- Termenul de garanție** este de **24 luni** pentru persoanele fizice și **12 luni** pentru persoanele juridice, de la data cumpărării produsului și respectiv ale accesoriilor standard aflate în componența sa (cumpărate simultan cu produsul, cele fără de care aparatul nu poate funcționa).
- Pentru generatoare garanția este în limita a nu mai mult de 500 ore pentru motoarele pe benzină, respectiv 1.500 ore pentru motoarele diesel.
- Garanția se acordă conform legislației române în vigoare la data cumpărării, se aplică numai dacă aparatul este folosit corespunzător (în concordanță cu instrucțiunile de folosire) și este valabilă numai însoțită de factură de cumpărare și certificatul de garanție, ambele în original.
- În cazul defectării în condiții normale de utilizare, pe durata perioadei de garanție, produsul se va repara gratuit, la sediul menționat în acest certificat.
- Prezentul produs are în componență subsansamble electronice și mecanice diverse, care necesită respectarea cu strictețe a condițiilor de manipulare, transport, păstrare, exploatare, întreținere și reparație prevăzute în manualul de utilizare. Consumabilele nu beneficiază de garanție.
- Sutați care duc la ieșirea din garanție a produsului:
 - Nerespectarea condițiilor de manipulare, transport, păstrare, instalare, punere în funcțiune, exploatare și întreținere prevăzute în manualul de utilizare sau în condiții ce contravin standardelor tehnice din România;
 - Documentele de garanție nu sunt prezentate, au fost deteriorate/modificate sau sunt ilizibile;
 - Aparatul prezintă deteriorări cauzate de accidente mecanice, lovituri, șocuri, pătrundere de lichide, expuneri la foc, utilizare greșită sau neglijență, schimbări ale stării aparatului, păstrarea în condiții inproprii – funcționarea repetată în regim de mari diferențe de temperatură care cauzează fenomenul de "condens" intern, expunerea excesivă la umezeală sau radiații solare, neglijență în utilizare, etc.;
 - Produsul a fost utilizat împreună cu alte accesorii în afară celor recomandate de producător.
 - Exploatarea excesivă a aparatelor ceea ce poate conduce la arderea motoarelor, etc.;
- Pierderea certificatului de garanție determină ieșirea din garanție a produsului.
- Necompletarea sau completarea incorectă a certificatului de garanție atrage după sine răspunderea vânzătorului.
- Perioada de garanție se prelungeste cu timpul scurs de la data predării produsului la service, până la data repunerii în stare de funcționare a produsului. Prelungirea termenului de garanție se înscrie pe certificatul de garanție.
- Durată medie de utilizare a produsului este de 3 ani.** Italia Star Com Due S.R.L. asigură contra cost reparații în aiaa perioadei de garanție, sau dacă produsul a ieșit din garanție, pe toată durata medie de utilizare a produsului.
- Cumpărătorului i-a fost probată funcționarea corespunzătoare a produsului și i s-a explicat modul de utilizare. Cumpărătorul a verificat inventarul de livrare al produsului inclusiv existența manualului de utilizare în limba română. Cumpărătorul a luat la cunoștință de integritatea șuruburilor și sigiliilor produsului.

În cazul defectării produsului, cumpărătorul va trebui să se prezinte la unul dintre sediile și punctele de service specificate în prezentul certificat. În cazul în care clientul nu domiciliază în același oraș unde se află service-ul menționat pe certificat, clientul trebuie să meargă la magazinul de unde a achiziționat aparatul, vânzătorul având obligația să completeze procesul verbal de predare-primire, să menționeze defecțiunile reclamate, să trimită produsul printr-un curier rapid (RoExpress, Cargus, Speed Curier, etc.) către unul dintre punctele de service specificate în certificat și să achite taxele necesare transportului.

11. Garanția furnizată nu afectează drepturile statuale ale consumatorului prin legislația aplicabilă în vigoare (legea 449/2003; OG 21/1992) și nici drepturile consumatorului în raport cu dealer-ul care decurg din contractul de vânzare cumpărare.

12. Pentru toate utilajele de tencuiri/șapă/beton precum și pompele de lavabil/materiale composite sunt:

- Piese componente și/sau ansamblurile care intră în contact cu lavabilul sau materialul compozit NU SUNT ACOPERITE DE GARANȚIE, acestea se încadrează la capitolul CONSUMABILE;
- Durata/viața de utilizare a acestora este influențată de calitatea lavabilului/materialului compozit cât și de mentenanță, curățarea zilnică a elementelor (valve/supape de amorsare, filtre cor pompă și mâner pistol spray-ere) care intră în contact cu materialul utilizat precum și ungerea zilnică a elementelor mecanice aflate în mișcare acolo unde este prevăzută cu pompa/mechanism de ungere sau oficiu de ungere.
- 13. Pentru toate utilajele electrice NU SUNT ACOPERITE DE GARANȚIE piesele și subsansamblele electrice/electronice care utilizate la o subtenșiune de lucru, alta decât cea recomandată/indicată pe utilaj și alimentate, fiind cu prelungitoare-prelungitoare tambur mai mari de 10 m și cu o secțiune de cablu mai mică de 2,5 mm! Acolo unde alimentarea este trifazică și lipsa uneia din faze sau a împământării/niul de lucru, duce la distrugerea elementelor de comandă și/sau a motorului electric.
- 14. Clientul are obligația de a asigura mentenanța zilnică a utilajelor cu motoare termice prin curățarea filtrului de aer, respectiv verificarea nivelului de ulei motor și a uleiului din redactor.

*CERTIFICATUL DE GARANȚIE NU ESTE TRANSMISIBIL!

Service Autorizat

Nume: _____

Adresa: _____

Telefon: _____

e-mail: _____

■ Ceva despre acest manual

Vă mulțumim că ați ales motocultorul nostru!

Acest manual conține informații cu privire la funcționarea și întreținerea motocultorului model BTA-16SG/BTA-16SGE.

Toate informațiile din acest manual se bazează pe cele mai recente informații despre produs disponibile în momentul imprimării acestui manual.

Producătorul are dreptul de a revizui manualul fără transmiterea unei notificări prealabile, fără a-și asuma vreo responsabilitate legală.

Nici o parte din acest manual nu poate fi copiată fără aprobarea formală.

Acest manual ar trebui considerat parte integrantă a motocultorului, deci ar trebui predat împreună cu acesta atunci când motocultorul este revândut sau împrumutat.

Informații de siguranță

Siguranța este foarte importantă pentru dvs. și pentru ceilalți. Informații importante referitoare la siguranță sunt incluse în manual și afișate pe motocultor.

Citiți cu atenție!

Informațiile de siguranță vă avertizează că ar putea exista un potențial pericol pentru dvs. și alții. Cuvintele cheie cu „!” sunt puse înaintea fiecărei informații. Aceste cuvinte sunt „pericol, avertisment, atenție”.

◇Vă rugăm să acordați atenție semnificațiilor identificatorilor menționați mai sus.

! Pericol: dacă nu le respectați pe cele indicate în manual, vor fi cauzate răni grave, chiar și moartea.

! Atenție: dacă nu le respectați pe cele indicate în manual, vor fi cauzate răniri și deteriorări ale dispozitivului.

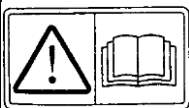
! Avertisment: dacă nu le respectați pe cele indicate în manual, vor fi cauzate răniri și deteriorări ale dispozitivului.

Prevenirea deteriorărilor

Puteți vedea alte informații importante marcate cu „ATENȚIE”.

Atenție: dacă nu le respectați pe cele indicate în manual, vor fi cauzate răniri și deteriorări ale dispozitivului.

Siguranță



◆Dacă motocultorul este utilizat conform celor indicate în manual, acesta va funcționa în siguranță și va rămâne fiabil. Înainte de a utiliza motocultorul, vă rugăm să citiți cu atenție acest manual. În caz contrar, vor fi cauzate răniri și daune aparatului.

ATENȚIE:

- La pornirea motorului, vă rugăm să rotiți maneta schimbătorului de viteze în poziția neutră.
- Când mașina funcționează, vă rugăm să acordați atenție siguranței!
- Aveți grijă la lamele rotative, deoarece vă pot face rău!
- Când va deplasati înapoi, maneta de viteze trebuie pusă în poziție neutră.
- Combustibilul și uleiul lubrifiant trebuie să fie curate.
- când schimbați viteza, trebuie să deconectați ambreiajul.

Cuprins

Capitolul 1 Profilul motocultorului

I: specificații

II: imagini generale

Capitolul 2 Funcția principală a motocultorului

I: arat

II: săpat șanțuri și formarea de creste

III: transport

IV: lucrări multifuncționale

Capitolul 3 Funcționarea și aplicațiile motocultorului

I: despachetare

II: instalarea și reglarea cablurilor

III: verificarea și realimentarea

IV: pornirea

V: operarea

VI: conectarea sculelor atașate

VII: elemente de atenție la utilizarea motocultorului

Capitolul 4 Metoda de întreținere a motocultorului

I: rodarea motocultorului

II: întreținerea tehnică a motocultorului

III: tabelul de întreținere tehnică a motocultorului

IV: depozitarea pe termen lung a motocultorului

Capitolul 5 Metoda de depanare a motocultorului

I: metoda de depanare a angrenajului conic

II: metoda de depanare a angrenajului de schimbare a vitezei și a cablului

III: metoda de depanare a cablului de ambreiaj

IV Metoda de depanare a cablului pistolului

V: metoda de depanare a ghidonului

Capitolul 6 Depanarea motocultorului

I Depanarea motorului pe benzină

II:depanarea ambreiajului

III:depanarea cutiei de viteze

IV:depanarea echipamentului de rulare

V:depanarea altor părți

Capitolul 7 Tabel de instrucțiuni privind instrumentele de atașare

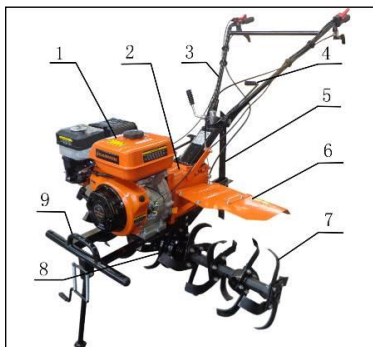
Capitolul 8 Rulmenții motocultorului

Capitolul 1 Profilul motocultorului

I specificații:

	Articole și modele	BTA-16SG (16HP)	BTA-16SGE (16HP)
Mini motocultoare	Dimensiuni(L×W×H)mm	1755×1100×870	1800×1100×870
	Lățimea maximă de arat (mm)	1350	
	Adâncimea de arat	150~300	
	Schimbarea vitezelor	-1, 1, 0, 2	
	Distanța de viteză (mm)	500	
	Productivitate(m ² /h)	550~1000	
Motor	Model motor	190F	190F
	Tipul motorului	Monocilindru, vertical, cu răcire cu aer, în 4 timpi, cu injecție directă	
	Putere max.(kw/rpm)	16 (11.5)/3600	16 (11.5)/3600
	Putere nominală(kw/rpm)	14 (10.2)/3600	14 (10.2)/3600
	Sistemul de pornire	Pornire cu demaror/ Pornire electrica	
	Capacitatea rezervorului de combustibil(L)	6	
	Număr combustibil	≥90	
	Capacitatea de lubrificare(L)	1,1	1,1
	Lubrifiant potrivit	SAE 10W30 / 15W-40	
	Modul de lubrificare	Împrăștiere prin presiune	
	Greutatea netă	≤35	≤35
	Dimensiuni(L×W×H)mm	510mm * 420mm * 490mm	510mm * 420mm * 490mm

II Imagini generale:



- 1: Motor pe benzină 2: cutie de schimbare a vitezei 3: mâner 4: manetă de schimbare
5: piesă de rezistență la brazdare adâncă 6: aripă 7: lamă 8: carter de mers
9: bara de protecție

Capitolul 2 Funcția principală a motocultorului

I Arat:

Componentele rotative pentru prelucrarea solului sunt instalate pe ambele părți

ale arborelui de antrenare al mecanismului de deplasare al mini-motocultorului. Strângeți arborele cu două șuruburi M8×55. Atunci mini-motocultorul poate funcționa. (Uită-te la tabelul 2 și imaginea 2). Tabelul 2

Modul dispozitiv de arat	3 grupe		5 grupe
	3 lame	4 lame	4 lame
Lame de arat	3×6	4×6	4×8
Lățimea de arat (mm)	800		1350
Sol potrivit	Câmp cu apă insuficientă; sol argilos	sol solid	Sol uscat

imaginea 2: dispozitiv de arat Imaginea 3: dispozitiv de săpat șanțuri



II Săparea de șanțuri și formarea

de creste

Scoateți maneta schimbătorului, instalați dispozitivul de șanț și reglați lățimea și înălțimea dispozitivului de șanț. (Imaginea 3)

III: transport pe distanțe mici

Instalați antebrațul carcasei motocultorului pe corpul de tracțiune și roțile de pe arborele de antrenare. Sarcina maxima este de 700 kg. La turația nominală a motorului pe benzină, viteza rapidă este de aproximativ 10 km / h, iar viteza lentă este de 5 km / h.

IV: lucrări multifuncționale

Scoateți capacul de siguranță al cutiei de viteze (numărul 2 din imaginea 1) și șurubul din spate al arborelui principal, manșonul cheii arborelui, apoi instalați fulia de fixare și cuplajul pe arborele principal al cutiei de viteze și fixați cu buloane. Centura trapezoidală Modelul A este utilizată pentru secțiunea transversală a fantei fuliei curelei. Viteza nominală a fuliei curelei este de 3600r / m. Când este atașat cu mașini-unelte relative, unelte auxiliare, puteți efectua astfel de lucrări multifuncționale: stropire, pulverizare chimică, treierare, secerare și generare de energie.

Capitolul 3 Funcționarea și aplicațiile motocultorului

I Despachetare (Imaginea 4)

1. Fixați corpul

motocultorului, instalați roți de rulare pe ambele părți ale arborelui hexagonal și fixați roțile hexagonale și fixați roțile. Instalarea ghidonului: rotiți cele două discuri canelate de pe ghidon la dreapta cu discurile canelate de ambele părți ale plăcii discului.

Acordați atenție reglării poziției ghidonului.

Conectați-l cu șuruburi

auxiliare M16 × 140 și garnitură 16, apoi fixați cablul ambreiajului, cablul de accelerație și cablul de mers înapoi pe ghidon.

2. Instalarea manetei schimbătorului: scoateți știfturile dintre maneta schimbătorului și dispozitivul de conectare pentru a avea acces la maneta schimbătorului și reglați direcția acestuia cu 180°.
3. Instalare aripă de noroi: instalați cadrele ambelor părți și componentele cadrului de protecție pe motocultor. Apoi instalați panoul de protecție al ambelor părți și panoul de protecție împotriva noroiului pe ambele părți.

II instalarea și reglarea cablurilor

1. reglarea cablului ambreiajului (vezi imaginea 5 și 6)

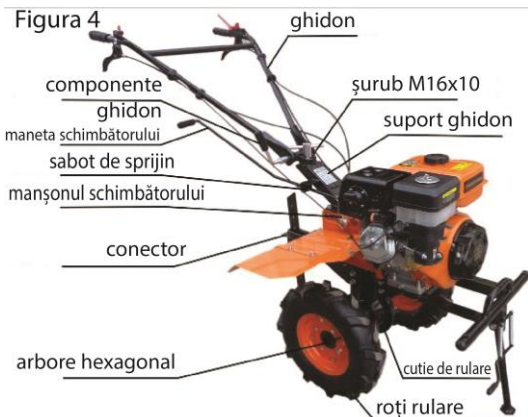
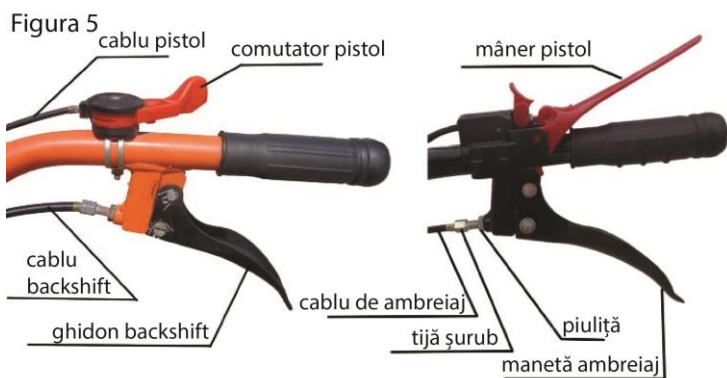




Figura 6

- brațul ambreiajului
- cablu de ambreiaj
- suportul cablului de ambreiaj
- Suportul cablului backshift
- Cablu backshift
- Arbore backshift

- ①. Deblocați piulițele de pe tija șurubului.
- ②. rotiți instantaneu tija cu șurub până se vede cea mai scurtă parte a ghidonului.
- ③. Introduceți capul cablului în mufa ambreiajului din spatele cutiei de viteze și asigurați-vă că el se află în gaura mare a mufei.
- ④. Introduceți cablul de oțel în orificiul M8 al mufei brațului, apoi apăsați corect brațul furcii ambreiajului pentru a introduce capul cablului în mufa ambreiajului.
- ⑤. Rotiți tija șurubului și fixați-o în mod repetat, deblocați ghidonul ambreiajului până când forța arcului ambreiajului poate re poziționa bara, apoi fixați piulițele.

2. Reglarea cablului (Figura 5 și 6)

- ①. Deblocați piulițele de fixare de pe tija șurubului.
- ②. rotiți instantaneu tija cu șurub până se vede cea mai scurtă parte a ghidonului.
- ③. Introduceți cablul în arborele de schimbare din spate în partea laterală a cutiei de viteze și asigurați-vă că respectivul cablu are capătul în gaura mare a arborelui.
- ④. Rotiți în mod contrar în sens invers acelor de ceasornic arborele furcii de schimbare din spate, filetați cablul în fanta îngustă a mufei din spate prin partea laterală a cutiei de viteze și asigurați-vă că respectivul cablu are capătul în gaura mare a mufei.
- ⑤. Rotiți tija șurubului și țineți-o în mod repetat, deblocați bara de deplasare înapoi. Când forța arcului poate re poziționa bara, ar trebui să fixați piulițele.

III verificarea și realimentarea

1. Verificați dacă șuruburile de conectare sunt sau nu slăbite și fixați șuruburile slăbite în funcție de datele furnizate în tabelul următor 3 (datele privind șuruburile și piulițele motorului pe benzină sunt în instrucțiunile motorului pe benzină).

Tabelul 3

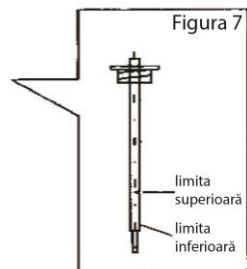
Nume	Moment(N.M)
Motor cu flanșă și benzină	20~25
Flanșă și cutie de viteze	35~40

Șuruburi în spatele arborelui principal al cutiei de viteze	10~12
Șuruburi în spatele arborelui secundar al cutiei de viteze	26~40
Șuruburi între cadrul motorului și carcasa de rulare	35~40
Șuruburi pe capacul final al angrenajului de rulare	10.6~15
Șuruburi pe bara de tracțiune a angrenajului de rulare	50~60
Șuruburi între treapta de rulare și cutia de viteze	35~40
Bara de tracțiune	45~60
Șuruburi pe placa inferioară a motorului pe benzină	35~40
Șuruburi pe cadrul ghidonului	35~40

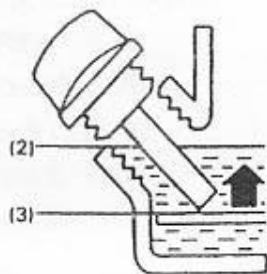
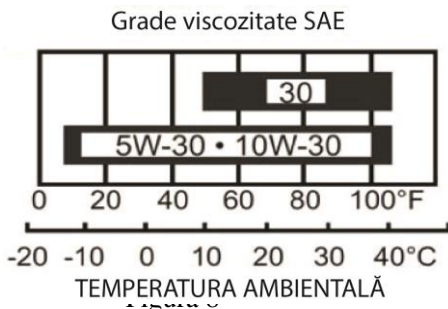
- Verificați dacă ghidonul sistemului de operare (maneta acceleratie, ambreiaj, manetă schimbător, schimbare spate) sunt flexibile. Dacă nu sunt în pozițiile lor, vă rugăm să le ajustați.
- Rotiți maneta în poziția neutră.
- Realimentarea:

① Este recomandat uleiul SAE10w-30. Vă rugăm să consultați imaginea 8.

② Realimentați cutia de viteze cu ulei. Așezați utilajul și alimentați cu combustibil prin orificiul superior al cutiei de viteze. Verificarea nivelului de ulei cu jojă (atenție: nu rotiți rigla de ulei). Nivelul de ulei ar trebui să fie în intervalul jojei arătat în imaginea 7. Reumpleți filtrul de aer cu ulei, îndepărtați capacul din sticlă sintetică de sub dispozitivul de curățare și alimentați cu uleiul corespunzător cu numărul 20.



③ Alegeți ulei de motor în funcție de mediul de lucru (Figura 8)



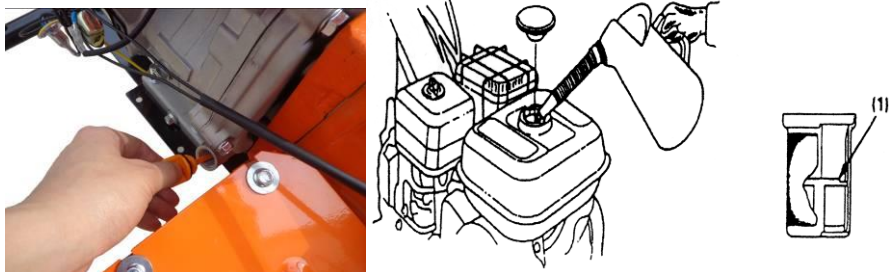


Figura 9

5. Reumpleți rezervorul cu ulei numărul 90. (vă rugăm să consultați figura 9)

Atenție: nivelul de combustibil nu trebuie să depășească semnul (1).

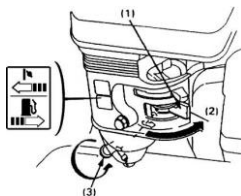
6. Faceți pregătirile de pornire conform instrucțiunilor pentru folosirea motorului pe benzină.

IV pornire (atenție: maneta schimbătorului trebuie să fie în poziție neutră)

ATENȚIE: Asigurați-vă că ambreiajul este decuplat și că maneta schimbătorului este în poziția neutră pentru a preveni mișcarea bruscă necontrolată la pornirea motorului. Ambreiajul este acționat prin tragerea manetei ambreiajului și decuplat prin eliberarea manetei.

(1) Puneți supapa de combustibil pe poziția ON, verificați dacă este strânsă.

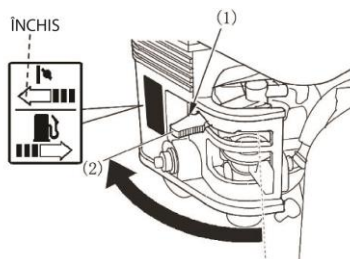
- a. SUPAPA DE COMBUSTIBIL
- b. PORNIT
- c. BUȘON DE SCURGERE



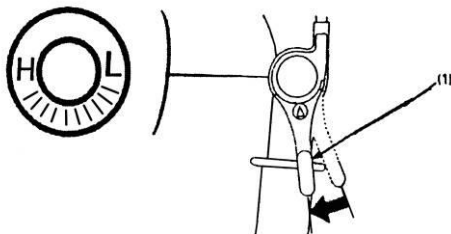
(2) Închideți maneta de ștrangulare.

NOTĂ: Nu utilizați maneta șocului dacă motorul este cald sau temperatura aerului este ridicată.

- a. MANETA ȘOCULUI
- b. ÎNCHIS



- (3) Rotiți ușor maneta clapetei de accelerație spre dreapta.
a. MANETA DE ACCELERARE

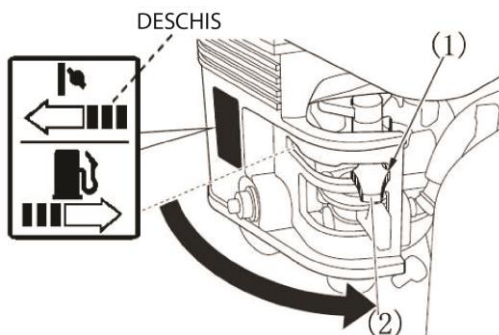


- (4) Trageți ușor mânerul demarorului până când se simte rezistență, apoi trageți rapid.

ATENȚIE: Nu permiteți mânerului demarorului să se lovească de motor. Întoarceți-l ușor pentru a preveni deteriorarea demarorului.

- (5) Pe măsură ce motorul se încălzește, deschideți treptat șocul.
a. MANETA ȘOCULUI
b. DESCHIS

- (6) Motorul pe benzină ar trebui să funcționeze între 2 și 3 minute la turația de mers în gol (1500-2000 r / m) fără sarcină , Verificați dacă motorul pe benzină funcționează normal. Dacă nu, ar trebui să fie oprit și să fie inspectat.



7. operare la altitudine mare

La mare altitudine, amestecul standard aer - carburant va fi excesiv de bogat. Performanța și consumul de combustibil vor crește.

Performanța la altitudine ridicată poate fi îmbunătățită prin instalarea unui jet principal de combustibil cu diametru mai mic în carburator și reajustarea șurubului pilot. Dacă folosiți întotdeauna motocultorul la o altitudine mai mare

de 1.830 m (6.000 picioare) deasupra nivelului mării, solicitați distribuitorului autorizat să efectueze aceste modificări asupra carburatorului.

Chiar și cu jet de carburator adecvat, puterea motorului va scădea cu aproximativ 3-5% pentru fiecare creștere de altitudine de 305m (1.000 de picioare).

Efectul altitudinii asupra puterii va fi mai mare dacă nu se efectuează nicio modificare a carburatorului.

ATENȚIE: Funcționarea motoculturului la o altitudine mai mică decât este reglat carburatorul poate duce la performanțe reduse, supraîncălzire și daune grave la motor cauzate de un amestec excesiv de aer / combustibil.

V. funcționare (atenție: motocultorul trebuie să treacă prin rodaj înainte de operare. Vedeți capitolul 4

1. Viteza inferioară

- ①. Țineți bara ambreiajului cu mâna stângă pentru a deschide ambreiajul.
- ②. trageți înapoi maneta schimbătorului cu mâna dreaptă, între timp, fiți atenți dacă este în poziție inferioară, apoi țineți bara dreaptă cu mâna dreaptă (atenție: nu țineți bara de deplasare înapoi).
- ③. Deblocați încet bara ambreiajului pentru a închide ambreiajul. În această situație, motocultorul poate funcționa cu viteză lentă.
- ④. Accelerați corect cu mâna dreaptă, apoi motocultorul poate funcționa la o viteză mică de 5 km / h.

2. Viteză superioară

- ①. Țineți bara ambreiajului cu mâna stângă pentru a deschide ambreiajul.
- ②. Împingeți maneta schimbătorului în față cu mâna dreaptă, între timp, fiți atenți dacă este în poziția rapidă, apoi țineți bara cu mâna dreaptă (atenție: nu țineți bara de deplasare înapoi)
- ③. Deblocați încet bara ambreiajului pentru a închide ambreiajul. În această situație, motocultorul poate funcționa cu viteză superioară.
- ④ Accelerați corect cu mâna dreaptă, apoi motocultorul poate funcționa la o viteză mare de 10 km / h.

3. Mers înapoi

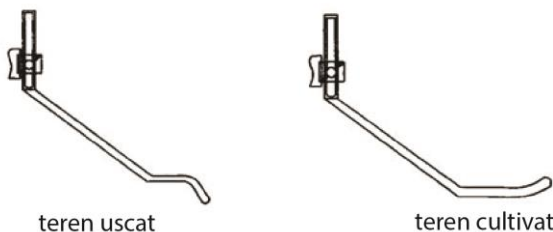
- ①. Țineți bara ambreiajului cu mâna stângă pentru a deschide ambreiajul.
 - ②. Reglați maneta schimbătorului în poziția neutră cu mâna dreaptă.
 - ③. Deblocați încet bara ambreiajului pentru a închide ambreiajul, apoi motocultorul va merge înapoi (atenție: nu deblocați bara de deplasare înapoi)
 - ④. Dacă nu este necesar să mergeți înapoi, ar trebui să țineți bara de ambreiaj încet cu mâna stângă, apoi deblocați bara de schimbare cu mâna dreaptă.
1. Când schimbați în timp ce vă deplasați, ar trebui să decelerați (standardul ar trebui să fie lucrul continuu al motorului pe benzină), apoi să închideți ambreiajul. Ar trebui să schimbați viteza atunci când utilajul nu mai funcționează

2. Când schimbați direcția, ar trebui să rotiți bara spre stânga sau spre dreapta (atenție: nu țineți greșit bara, pentru a evita deteriorarea roților atunci când direcționați)
3. Opriți funcționarea
 - ① Țineți bara ambreiajului cu mâna stângă pentru a deschide ambreiajul.
 - ② După reglarea manetei schimbătorului în poziția neutră, ar trebui să deblocați bara ambreiajului pentru a opri motocultorul.
 - ③ Când este necesar să opriți, procedura trebuie efectuată conform instrucțiunilor motorului pe benzină (atenție: această lucrare se face de obicei pe teren neted).

VI conectarea instrumentelor atașabile

1. Când rotiți, ar trebui să scoateți roțile, să fixați manșonul hexagonal al dispozitivului rotativ pe ambele părți ale arborelui hexagonal cu șuruburi M8 × 55. Atenție: există unități cu lamă pe ambele părți; asigurați-vă că marginea tăietoare a lamei funcționează mai întâi, când mini-motocultorul funcționează. După instalarea lamelor rotative, trebuie să instalați panoul de siguranță pentru a preveni rănille provocate de lame. Adâncimea de prelucrare poate fi reglată prin reglarea manetei schimbătorului și a unghiului său cu solul (consultați tabelul 4)
2. Aratul rotativ al câmpului: atunci când adâncimea câmpului este sub 25 cm, puteți trece direct cu lame curbate de câmp. Când adâncimea câmpului este cuprinsă între 25-45 cm, puteți lucra cu roțile rotative.

tabelul 4



3. Când faceți șanțuri, ar trebui să coborâți maneta schimbătorului, să instalați sapa de șanț și să reglați adâncimea și înălțimea acestuia. După ce ați terminat, puteți face lucrări de șanț. (Uitați-vă la imaginea 3)
 Gama de lățime a șanțului: 14cm-40cm
 Gama de adâncime a șanțului: 11cm-25cm
4. Transportul pe distanțe scurte
 Instalați antebrățul carcasei motocultorului pe bara de tracțiune a angrenajului de rulare și instalați roțile pe schimbătorul de viteză al angrenajului de rulare. După ce le terminați, puteți transporta. Sarcina estimată este de 250 kg. Sub turația nominală rotativă a motorului pe benzină, viteza rapidă este de aproximativ 10 km / h și viteza mică de 5

km / h.

5. Lucrări multifuncționale

Scoateți capacul de siguranță din spatele cutiei de viteze, șuruburile din spatele arborelui principal, luați manșonul cheii arborelui, împingeți fulia curelei sau fanta cheii de cuplare în cheie, apoi fixați-o cu șurub. Centura trapezoidală Modelul A este utilizat pentru secțiunea transversală a fantei fuliei curelei. Viteza rotativă nominală a fuliei curelei este de 3000r / m. atunci când are atașat mașini-unelte, puteți efectua astfel de lucrări multifuncționale: stropire, pulverizare chimică, treierare, secerare și generare de energie.

VII. Atenție la utilizarea motoculturului

1. Când utilizați motocultorul, ar trebui să acordați atenție situației de lucru și sunetului fiecărei piese, verificați dacă conexiunea este bună. Nu trebuie să existe o conexiune slăbită. Dacă există o situație anormală, ar trebui să opriți mini motocultorul și să verificați ...
2. Nu efectuați niciodată lucrări cu sarcini mari dacă motocultorul nu a fost folosit de mult timp, în special cele noi sau cele reparate.
3. Acordați atenție nivelului de ulei al motorului pe benzină și al cutiei de viteze. Când sunt insuficiente, vă rugăm să le realimentați.
4. Nu răciți niciodată motorul pe benzină prin a turna apă.
5. Împiedicați căderea motoculturului în timpul lucrului.
6. Nu instalați niciodată motocultorul cu lame rotative pe nisip sau piatră pentru a evita deteriorarea lamelor.
7. După utilizare, fiți atenți la îndepărtarea murdăriei de pe motocultor: noroi, iarbă și pete de ulei.
8. 8. Spălați frecvent buretele din filtrul de aer și schimbați uleiul mai des

Capitolul 4 Metoda de întreținere a motoculturului

Datorită rotației, abraziunii și schimbării sarcinii motoculturului, șuruburile se vor desface și piesele vor fi uzate în timpul lucrului. Aceste modificări vor altera starea corectă de funcționare a motoculturului, vor crea o distanță de montaj anormală, vor degrada puterea motorului pe benzină, vor crește consumul de ulei, vor duce la reglarea necorespunzătoare a pieselor de schimb, vor crește defecțiunile motoculturului. Toate acestea vor afecta serios eficiența de lucru a motoculturului. Pentru a micșora frecvența accidentelor menționate mai sus, lucrările de întreținere trebuie făcute strict și regulat pentru a menține motocultorul într-o stare tehnică bună și a-i prelungi durata de viață.

I Rodajul motoculturului:

1. În ceea ce privește rodajul motoculturului, vă rugăm să consultați instrucțiunile acestuia.
2. Dacă motocultorul este nou sau este după o reparație complexă, acesta ar trebui să funcționeze fără sarcină timp de o oră. După ce

motocultorul funcționează cu sarcină ușoară timp de cinci ore, tot uleiul din cutia de viteze și carterul motorului pe benzină trebuie golit imediat. Apoi, ar trebui să realimentați ulei adecvat, curat, să rulați motocultorul la ralanti timp de 3 până la 5 minute pentru a-l spăla, apoi goliți complet uleiul. Vă rugăm să realimentați ulei și să efectuați rularea timp de 4 ore conform celei de-a patra proceduri din capitolul 3. Procedând astfel, motocultorul poate funcționa în stare normală.

II Intreținerea tehnică a motoculturului

A. Întreținere de fiecare dată (înainte și după muncă):

1. Ascultați și verificați dacă există defecțiuni ale fiecărei piese (cum ar fi zgomot anormal, supraîncălzire, șurub slăbit și așa mai departe).
2. Verificați dacă există scurgeri de ulei de la motorul pe benzină, cutia de viteze și treapta de rulare.
3. Verificați dacă nivelul de ulei al motorului pe benzină și al cutiei de viteze este între limita superioară și inferioară a jojei.
4. Curățați în mod regulat întreaga mașină și piesele de schimb de pete de noroi, iarbă și ulei.
5. Țineți evidența zilnic

B. Prima revizie (la 150 de ore)

6. Efectuați lucrări de întreținere pe baza conținutului de întreținere de fiecare dată.
7. Spălați cutia de viteze, cutia de viteze funcțională și schimbați uleiul de lubrifiere
8. Verificați și reglați ambreiajul, sistemul de schimbare și sistemul de marșarier.

C. Revizia secundară (la 800 de ore)

9. Efectuați lucrări de întreținere pe baza întregului conținut al reviziei primare.
10. Verificați toate angrenajele și rulmenții. Dacă sunt uzate sever, vă rugăm să le înlocuiți.
11. Verificați alte părți ale motoculturului, cum ar fi: lame rotative sau șuruburi etc. Dacă există daune, vă rugăm să le înlocuiți.

D. Inspecție tehnică (la 1500-2000 ore)

12. Duceți întreaga mașină la stația de întreținere specifică, pentru a o verifica. În cazul în care piesele de schimb sunt puternic uzate, acestea trebuie schimbate sau reparate în funcție de situație.
13. Invitați un tehnician special să verifice placa de frecare și ambreiajul.

E. În ceea ce privește întreținerea motorului pe benzină, vă rugăm să consultați instrucțiunile următoare.

NOTĂ: (1) Verificați mai frecvent când este utilizat în zone cu praf.

(2) Aceste articole trebuie întreținute de un dealer autorizat, cu excepția cazului în care proprietarul deține instrumentele adecvate și este calificat mecanic.

1. Schimbarea uleiului de motor

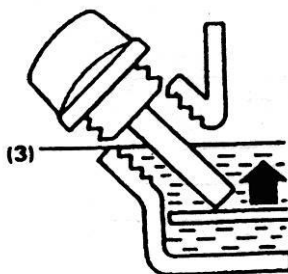
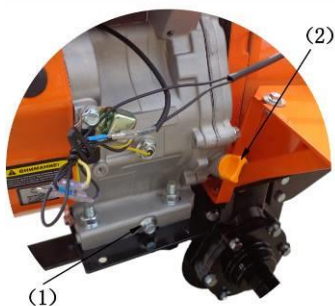
Scurgeți uleiul în timp ce motorul este încă cald pentru a asigura un

drenaj rapid și complet

- Scoateți capacul de umplere a uleiului și scurgeți uleiul.
- Umpleți cu uleiul recomandat și verificați nivelul acestuia.

Capacitate ulei: 1.1L

- (1) BUȘON DE SCURGERE
- (2) CAPAC DE UMLERE CU ULEI
- (3) NIVELUL SUPERIOR



Spălați-vă pe mâini cu apa și săpun după ce ați atins ulei folosit

NOTĂ: Vă rugăm să aruncați uleiul de motor folosit într-un mod care să fie compatibil cu mediul. Vă sugerăm să îl puneți într-un container sigilat la serviciul local pentru recuperare. Nu-l aruncați la coșul de gunoi și nu-l turnați pe pământ.

2. Serviciu de filtrare a aerului

Un filtru de aer murdar va bloca fluxul de aer în carburator. Pentru a preveni defecțiunile carburatorului, întrețineți regulat filtrul de aer. Reparați mai frecvent când folosiți motorul în zone extrem de prăfuite.

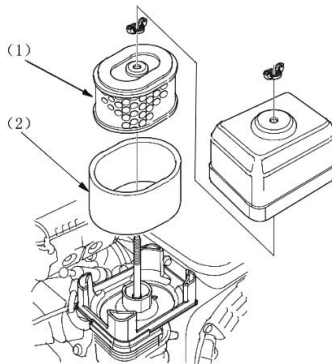
! AVERTISMENT Nu folosiți niciodată benzină sau solvenți cu punct de aprindere scăzut pentru a curăța elementul de filtrare a aerului. Ar putea rezulta un incendiu sau o explozie.

ATENȚIE: Nu porniți niciodată motorul fără un filtru de aer sau va rezulta uzura rapidă a motorului.

- Îndepărtați piulița aripii și capacul filtrului de aer. Scoateți elementele și separați-le. Verificați cu atenție elementele pentru găuri și rupturi și înlocuiți-le dacă sunt deteriorate.
- Element de spumă: curățați-l în apă caldă cu săpun, ridicați-l și lăsați-l să se usuce bine sau curățați cu solvent cu punct de aprindere ridicat și lăsați să se usuce. Scufundați elementul în ulei de motor curat și stoarceți excesul. Motorul va scoate fum la pornirea inițială dacă rămâne prea mult ulei în spumă.

- Element de hârtie: Atingeți ușor elementul de mai multe ori pe o suprafață dură pentru a îndepărta excesul de murdărie sau pentru a sufla aer comprimat prin filtrul din interior spre exterior. Nu încercați niciodată să îndepărtați murdăria, deoarece acest lucru va forța murdăria în fibre.

- (1) ELEMENT DE HÂRTIE
- (2) ELEMENT DE SPUMĂ

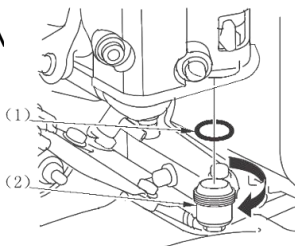


3. Curățarea cupei cu filtru de combustibil

! AVERTISMENT Benzina este extrem de inflamabilă și explozivă în anumite condiții. Nu fumați și nu permiteți flăcări de scântei în zonă.

Rotiți supapa de combustibil în poziția OPRIT și scoateți cupa filtrului de combustibil și inelul O. Spălați părțile îndepărtate în solvent, uscați-le bine și reinstalați-le în siguranță. Porniți supapa de combustibil și verificați dacă există scurgeri.

- (1) INEL
- (2) RECIPIENT DE FILTRARE COM



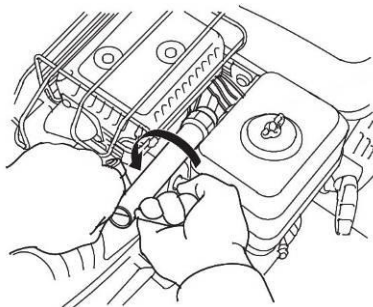
1. Serviciu bujie

Bujie recomandată: BPR5ES (NGK)
W16EPR-U (NIPPONDENSO)

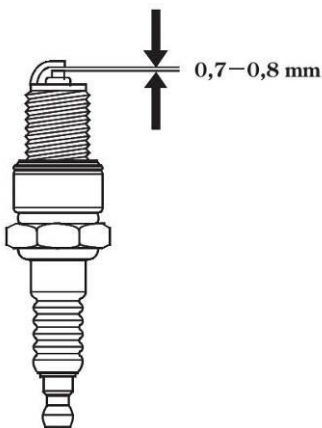
Pentru a asigura o funcționare corectă a motorului, bujia trebuie să fie bine deschisă și fără depuneri.

- Scoateți capacul bujiei.

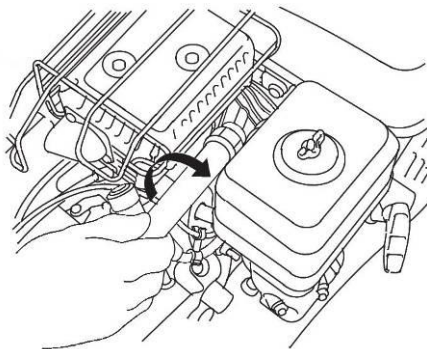
! AVERTISMENT Dacă motorul a funcționat, toba de eșapament va fi foarte fierbinte. Aveți grijă să nu atingeți toba de eșapament.



- Inspectați vizual bujia. Aruncați-l dacă izolatorul este crăpat sau ciobit.
- Măsurați spațiul de conectare cu un instrument de măsurare. Spațiul trebuie să fie de 0,7-0,8 mm (0,028-0,031 in), corecți după cum este necesar prin îndoirea electrodului lateral.



- Atașați șaiba de ștecher, înfiletați-o manual pentru a preveni filetarea încrucișată.



- La montarea unei noi bujii, ar trebui să înșurubați încă 1/2 filet cu cheia după

ce șaița este comprimată. Dacă montați una veche, ar trebui să înșurubați doar 1 / 8-1 / 4 filet.

III Tabelul tehnic de întreținere al motocultorului (marca „0” indică conținutul întreținerii)

Intervale de lucru și conținut de întreținere	În fiecare zi	Lucrați cu jumătate de sarcină timp de 8 ore	Lucrați o lună sau 20 ore	Lucrați 3 luni sau 150 ore	Annual sau 1000 ore	La doi ani sau 2000 ore
Verificați și strângeți suruburile și piulițele	0					
Verificați și completați cu ulei	0					
Verificați și schimbați uleiul		0(prima dată)	0(a doua oară)	0(a treia oară)		
Verificați dacă sunt scurgeri de ulei	0					
Curățați de noroi, iarbă sau pete de ulei	0					
Depanare defecțiuni	0					
Reglați părțile de operare	0					
Placă de frecare a ambreiajului						0
Viteze și rulmenți					0	

IV. Depozitarea pe termen lung a motocultorului

Când motocultorul are nevoie de depozitare pentru o perioadă lungă de timp, trebuie luate următoarele măsuri pentru a preveni deteriorarea.

1. Păstrați motorul pe benzină etanș în funcție de instrucțiuni.
2. Spălați petele de ulei și curățați praful de pe mașină.
3. Scurgeți uleiul din cutia de viteze și alimentați cu ulei nou.
4. Ulei de decapare a vopselei pe piese non-aluminiu unde nu există vopsea.
5. Depozitați motocultorul în loc uscat, sigur, unde există suficientă aerisire.
6. Păstrați în mod corespunzător instrumentele de atașare, certificatele de conformitate și instrucțiunile motocultorului.

Capitolul 5 Metoda de depanare a motoculturilor

I Metoda de depanare a angrenajului de tăiere în pantă:

Când uneltele de tăiere fac un zgomot anormal de puternic, ar trebui să verificați și să depanați imediat. Metodele de depanare sunt:

1. Curățarea dispozitivului de tăiere și a angrenajului de viteze (poza 8)

- ① Atunci când distanța de fixare a angrenajului $\Delta < 0,05$, ar trebui să măriți distanța între cutia de viteze și cu garnitura de rulare cu garnitura de rulare cu garnitură de oțel.
- ② Când distanța de fixare a angrenajului $\Delta > 0,3$, ar trebui să reglați intervalul $0,05 \sim 0,10$ între arborele rulmentului și angrenaj.

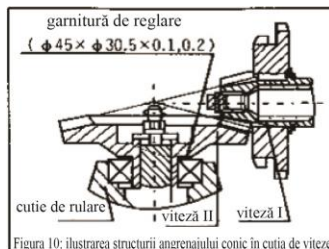


Figura 10: ilustrarea structurii angrenajului conic în cutia de viteze

2. Curățarea dispozitivului de tăiere și a angrenajului de viteze (poza 11)

- ① Când distanța angrenajului $\Delta < 0,05$, trebuie să ajustați gama de garnitură de $0,2 \sim 0,3$ pentru a crește distanța. Într-un timp, ar trebui să schimbați garnitura de oțel ii și reglați garnitura iii pentru a asigura distanța angrenajului ii arbore de $0,05 \sim 0,15$.

- ② Atunci când distanța de fixare a angrenajului $\Delta > 0,3$, ar trebui să scădeți garnitura si, între timp, asigurați-vă că distanța arborelui electric ii este de $0,05 \sim 0,15$; sau creșteți distanța garniturii si, între timp, asigurați distanța angrenajului de $0,05 \sim 0,15$.

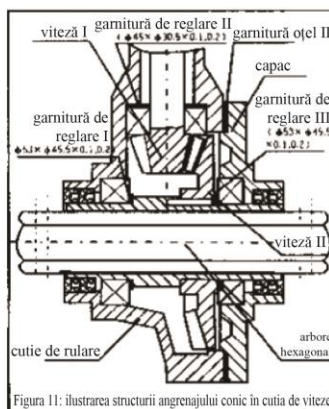


Figura 11: ilustrarea structurii angrenajului conic în cutia de viteze

II Metoda de depanare a angrenajului și a cablului de mers înapoi

Când mersul înapoi este anormal, ar trebui să depanați ghidonul și cablul de mers înapoi. În ceea ce privește metoda, consultați capitolul 3.

Atenție: 1. Deblocați ghidonul de două ori până la trei ori, cu scopul de a pune în viteză. Dacă vitezele nu sunt reglate corespunzător, depanați până când este în regulă.

2. Când conduceți motocultorul, vă rugăm să deblocați ghidonul de mers înapoi. După finalizarea acestui lucru, uneltele de mers înapoi trebuie să se aducă imediat la poziția inițială și nu ar trebui să existe zgomot de coliziune anormal în cutia de viteze, altfel uneltele vor fi distruse.

III Metoda de depanare a cablului ambreiajului

Datorită abraziunii plăcii de frecare, abraziunii furcii ambreiajului, funcția ambreiajului slăbește după o perioadă de utilizare. Prin urmare, trebuie să depanați cablul ambreiajului. În ceea ce privește metoda, consultați capitolul 3.

Atenție: 1. Țineți apăsat, deblocați ghidonul de ambreiaj de două ori până la trei ori. Aceasta este de a verifica starea de lucru a ambreiajului. Dacă este anormal, ar trebui să depanați ambreiajul.

2. Dacă este depanat de mai multe ori și este încă în stare proastă, este cert că furca de ambreiaj sau plăcuța de frecare este uzată grav. Prin urmare, ar trebui să schimbați plăcuța de frecare sau furca de ambreiaj cu piese noi în stația de întreținere specială. Nu mutați niciodată ambreiajul în mod aleatoriu deoarece se poate distruge ambreiajul și alte părți.

IV Metoda de depanare a cablului de acceleratie

Când rotirea comutatorului pistolului și funcția de accelerare și decelerare a motorului pe benzină nu este bună, trebuie să depanați cablul pistolului. În ceea ce privește metoda, consultați capitolul3.

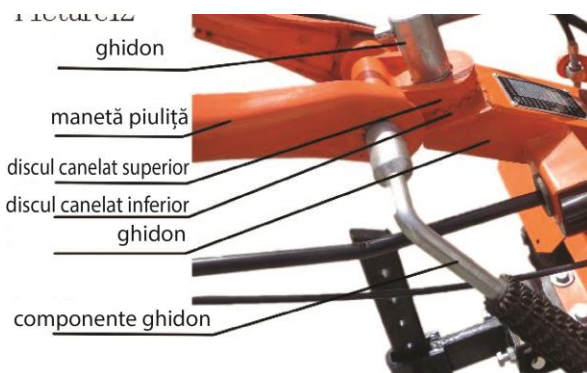
Atenție: 1. Rotiți comutatoarele de pistol de două ori sau de trei ori și verificați funcția de accelerare și decelerare a motorului pe benzină.

2. Cablul pistolului și capul de conectare trebuie fixate cu șuruburi.

V Metoda de depanare a barei ghidonului

Pot fi stabilite patru poziții ale ghidonului în funcție de înălțimea și cerința de procesare. Metoda este în cele ce urmează (uitați-vă la imaginea 12)

1. Depanarea în sus și în jos a ghidonului:



- ① Deblocați elementele ghidonului, dezactivați cârligele terminale dintre ghidonul și rama mânerului
 - ② Setati poziția ghidonului în funcție de înălțime și obiceiuri.
 - ③ Rotiți ghidonul pentru a lăsa cârligele terminale să se întâlnească între ghidon și cadrul de mâner.
2. Depanarea stânga - dreapta:
- ① Deblocați piulița de pe cadrul mânerului. Aceasta este pentru a debloca cârligele terminale.
 - ② Setati ghidonul în poziția corectă din stânga sau la dreapta.
 - ③ Strângeți piulița pentru a lăsa cârligele terminale să se întâlnească.

Capitolul 6 Depanarea

I Depanarea motorului pe benzină

Când motorul nu poate porni:

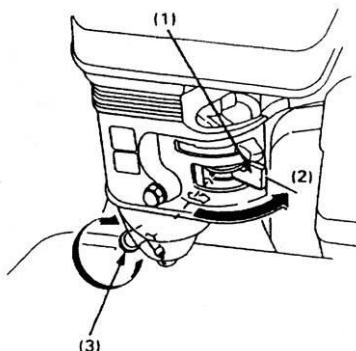
- Există suficient combustibil?
- Este supapa de combustibil pornită?
- A ajuns la carburator?

Pentru a verifica, slăbiți butonul de evacuare cu supapa de combustibil. Combustibilul poate curge liber.

Strângeți butonul de golire.

! AVERTISMENT Dacă este vărsat orice combustibil, asigurați-vă că suprafața este uscată înainte de a testa bujia sau pornirea motorului. Vaporii de combustibil sau combustibilul vărsat se pot aprinde.

- (1) Supapa de combustibil
- (2) PORNIT
- (3) BUȘON DE GOLIRE



- Există o scânteie de la bujie?

- Îndepărtați capacul bujiei. Curățați orice murdărie în jurul bazei bujiilor, apoi scoateți bujia.
- Instalați bujia în capac.
- Porniți motorul.
- Conectați electrodul lateral de împământare la orice parte de motor, trageți mânerul de pornire pentru a vedea dacă ies scânteii peste decalaj.
- Dacă nu există scânteie, înlocuiți ștecherul.

Dacă e OK, încercați să porniți motorul conform instrucțiunilor.

- Dacă motorul nu poate fi pornit, duceți motocultorul unui dealer autorizat pentru a verifica.

II Depanarea ambreiajului (atenție: Nu depaneți niciodată ambreiajul doar de unul singur.

Tabelul 6

Simptomă	Motiv	Soluție
Ambreiajul nu poate fi deschis sau închis	Defecțiune a ghidonului ambreiajului	Reparați sau schimbați
	Daună la cablul ambreiajului	schimbați
	Reglare proastă a furcii ambreiajului	Reglarea cablul sau schimbarea furcii ambreiajului
	Eșuarea sudării arborelui furcii ambreiajului, brațului și cadrului	Reparați sau schimbați
	Deformarea sau ruperea bolțurilor furcii	Schimbați știftul furcii ambreiajului
	Placa de fricțiune devine de neutilizat	Schimbați
	Arcul devine de neutilizat	Schimbați
	Placa de fricțiune nu are contact cu secțiunea capacului ambreiajului	Pune garnitura în spatele rulmentului
	Părți de rulment în ambreiaj	Schimbați; Reumpleți cutia de viteze
Patinare (motorul pe benzină rulează în mod normal după deblocarea ghidonului, dar arborele principal al cutiei de viteze nu funcționează sau funcționează încet)	Arcul devine de neutilizat	Schimbați
	Axul furcii de ambreiaj devine inutilizabil	Verificați secțiunea de îmbinare dintre rulmentul de localizare și împingeți-o pentru a fi flexibilă
	Reglaj greșit la cablul ambreiajului	Reglați cablul ambreiajului

III Depanarea cutiei de viteze

Tabelul 7

Simptomă	Motiv	Soluție
Schimbarea rapidă, lentă și neutră nu poate fi poziționată	Șuruburile și piulițele rotunde din spatele arborelui sunt slăbite	Scoateți șuruburile și manșonul de cheie din spatele arborelui principal; Reinstalați manșonul de cheie și șuruburile după

		strângerea piulițelor rotunde
Viteza nu poate fi poziționată	Piesa auxiliară este sever uzată.	Schimbați piesa auxiliară
	Viteza de înclinare este slabă	Strângeți piulițele
	Abraziune puternică pe gaura brațului	Schimbați elementele brațului
	Arcul în arborele principal devine inutilizabil	schimbați
	Arborele principal se mișcă: șuruburile carcasei sunt slăbite	Strângeți șuruburile
	Distorsiunea pârgheii de schimbare	Reglați maneta de schimbare; Schimbați
Viteza de mers înapoi nu poate fi poziționată	Abraziunea furcii de mers înapoi	Reglați cablul de schimbare; Schimbați furca de schimbare
	Cablul de mers înapoi este inutilizabil	Reglați cablul; schimbați cablul
	Arborele de mers înapoi se slăbește	Strângeți șuruburile din spatele arborelui
	Furca de mers înapoi este blocată	Verificați secțiunea dintre furca de mers înapoi și împingeți-o să se desprindă
Viteza de mers înapoi nu poate fi poziționată	Arborele de mers înapoi se slăbește blocând viteza	Strângeți șuruburile din spatele arborelui de mers înapoi
	Arcul arborelui de mers înapoi devine inutilizabil	Schimbați arcul
	Arborele de mers înapoi se îndoie	Schimbați arborele de mers înapoi
Arborele de mers înapoi se slăbește	Șuruburile din spatele arborelui de deplasare înapoi se slăbesc	Strângeți șuruburile
	Arborele de mers înapoi și carcasa nu sunt bine fixate	Schimbați
Zgomotul vitezei este prea mare	Arborele de înclinare și cel de mers înapoi se îndoie	Schimbați
	Vitezele sunt uzate	Schimbați
	Arborele de înclinare și cel de mers înapoi nu sunt fixate bine	Schimbați

Există o scurgere de ulei a capacului posterior pe arborele principal	Inelul O de pe arborele principal devine inutilizabil	Schimbați inelul O $\Phi 17 \times 1.8$
	Garnitura de ulei de pe arborele principal devine inutilizabilă	Schimbați garnitura B25407
	Inelul O de pe carcasă devine inutilizabil	Schimbați inelul $O\Phi 46 \times 1.8$
Există scurgeri de ulei ale arborelui de deplasare înapoi	Șuruburile din spatele arborelui de deplasare înapoi se slăbesc	Strângeți șuruburile
	Inelul O de pe arborele de mers înapoi devine inutilizabil	Schimbați inelul $O\Phi 18 \times 1.8$
Există scurgeri de ulei ale furcii arborelui de deplasare înapoi	Inelul O devine inutilizabil	Schimbați inelul $O\Phi 1.2 \times 2.65$
Există scurgeri de ulei ale furcii schimbătorului ambreiajului	Inelul O devine inutilizabil	Schimbați inelul $O\Phi 1.2 \times 2.65$
Există scurgeri de ulei ale arborelui de schimbat	Inelul O devine inutilizabil	Schimbați inelul $O\Phi 1.2 \times 2.65$
Există scurgeri de ulei ale flanșei	Șuruburile se slăbesc	Strângeți șuruburile
	Garnitura de oțel este deteriorată	Schimbați
Există scurgeri de ulei ale carcasei	Există micro găuri ascunse în carcasă	Sudați sau vopsiți pentru a opri scurgerile

IV Depanarea treptei vitezei

Tabelul 8

Simptomă	Motiv	Soluție
Zgomotul vitezei este prea mare	Angrenajul vitezei este foarte uzat sau reparat incorect	Reglați sau schimbați
Viteza este blocată	Instalarea angrenajului vitezei este greșită	Reinstalați
Supraîncălzire	Lubrifiant insuficient	Reumpleți conform cerințelor

	Distanța laterală a vitezei este prea îngustă	Reinstalați
	Rotirea arborelui este prea mică	Reglați
Există scurgeri de ulei ale cutiei de viteze	Șuruburile se slăbesc	Strângeți
	Garnitura de etanșare este deteriorată	Schimbați
Există scurgeri de ulei în secțiunea exterioară a arborelui cotit	Garnitura de etanșare este deteriorată	Schimbați garnitura B45628
Există scurgeri de ulei în secțiunea hexagonală a arborelui cotit	Manșonul arborelui este rupt	Schimbați
Există scurgeri de ulei din orificiul de scurgere a uleiului	Inelul O este deteriorat	Schimbați inelul O $\varnothing 0 \times 1.8$
	Șuruburile se slăbesc	Strângeți conform cerințelor
Există scurgeri de ulei ale carcasei	Există micro găuri ascunse în carcasă	Sudați sau vopsiți pentru a opri scurgerile

V Depanarea altor părți

Tabelul 9

Simptomă	Motiv	Metoda de depanare
Lamele rotative sunt stricate	Lovituri cu pietre în timpul utilizării	Schimbați. Evitați pietrele
Cablul de operare este rupt	Perioadă lungă de abraziune	Schimbați

VI părți ale motocultorului care sunt ușor de avariat

Număr	Nume	Ansamblu
1	Cablu de ambreiaj	Ansamblu carcasă ghidon
2	Ambreiaj schimbător spate	Ansamblu carcasă ghidon
3	Ambreiaj pistol	Ansamblu carcasă ghidon
4	Comutator pistol	Ansamblu carcasă ghidon
5	Mâner de cauciuc	Ansamblu carcasă ghidon
6	Manșon de cauciuc	Maneta schimbătorului, strângeți ghidonul
7	garnitură ulei 45×62×68	Ansamblu cutiei de viteze
8	garnitură ulei 25×40×7	Ansamblu cutiei de transmisie
9	Părți ale motorului care sunt ușor de avariat	Consultați instrucțiunile și fotografia motorului

Capitolul 7 Tabel de instrucțiuni privind instrumentele de atașare

Tabelul 10

Număr	Nume	Unitate	Utilizare
1	Roțile pentru arat pe câmp	Set	Aratul pe câmp
2	Dispozitiv de pompare a apei (pompa de apă centrifugă în 3 timpi)	Set	Pomparea apei
3	Săpător de șanțuri	Set	Săparea șanțurilor

Capitolul 8 Rulmenții motoculturilor

Tabelul 11

Număr	Model	Nume	Specificații	Cantitate	Observații
1	GB276-82	Rulment cu bile radiale	6204	1	Folosit pentru arborele principal
			6202	3	Folosit pentru ambreiaj, motor pe benzină
			6206	1	Folosit pentru motor pe benzină
			6009	1	Folosit pentru manșonul arborelui cotit
2	GB297-84	Rulment de presiune	30204	1	Se folosește pentru conducerea în pantă II
		Rulment de presiune	32009	1	Folosit pentru manșonul arborelui cotit

		Rulment de presiune	30206	1	Se folosește pentru conducerea în pantă
		Rulment simplu	51104	1	Folosit pentru arborele cotit

Fișă de reparație în garanție

Nr.	Data recepție	Descrierea defectului	Reparație efectuată	Prelungirea garanției	L.S.
1					
2					
3					
4					
5					



Service autorizat:

Italia Star Com Due S.R.L.
 Autostrada București - Pitești km. 13.2
 Loc. Chiajna - Ilfov
 Tel: 021.433.03.27
 Fax: 021.433.03.26
 info@italiastar.ro www.italiastar.ro



CERTIFICAT DE GARANTIE

Seria AA Nr. _____

Nume marca produs: _____

Model : _____

Seria nr.: _____

Accesorii: _____

Vanzator: _____

Semnatura si stampila: _____

Cumparator: _____

Adresa : _____

Data cumpararii: _____

Semnatura/stampila: _____

DISTRIBUTOR: _____

NUME: _____

ADRESA: _____

Prin prezenta confirm că am primit produsul în perfectă stare de funcționare împreună cu ghidul de utilizare în limba română și am luat la cunoștință că prezentul certificat de garanție este valabil numai însoțit de factură de achiziție și de bon fiscal sau chitanță. Dacă produsul nu este însoțit de prezentul certificat sau garanția este expirată sau anulată de către service din cauza utilizării în condiții anormale conform paragrafului 5, reparația se va efectua cu acordul meu contra cost.

CONDIȚII DE ACORDARE A GARANȚIEI

- Termenul de garanție** este de **24 luni** pentru persoanele fizice și **12 luni** pentru persoanele juridice, de la data cumpărării produsului și respectiv ale accesoriilor standard aflate în componența sa (cumpărate simultan cu produsul, cele fără de care aparatul nu poate funcționa).
- Pentru generatoarele garanția este în limita a nu mai mult de 500 ore pentru motoarele pe benzină, respectiv 1.500 ore pentru motoarele diesel.
- Garanția se acordă conform legislației române în vigoare la data cumpărării, se aplică numai dacă aparatul este folosit corespunzător (în concordanță cu instrucțiunile de folosire) și este valabilă numai însoțită de factură de cumpărare și certificatul de garanție, ambele în original.
- În cazul defectării în condiții normale de utilizare, pe durata perioadei de garanție, produsul se va repara gratuit, la sediul menționat în acest certificat.
- Prezentul produs are în componență subsansamble electronice și mecanice diverse, care necesită respectarea cu strictețe a condițiilor de manipulare, transport, păstrare, exploatare, întreținere și reparație prevăzute în manualul de utilizare. Consumabilele nu beneficiază de garanție.
- Sutați care duc la ieșirea din garanție a produsului:
 - Nerespectarea condițiilor de manipulare, transport, păstrare, instalare, punere în funcțiune, exploatare și întreținere prevăzute în manualul de utilizare sau în condiții ce contravin standardelor tehnice din România;
 - Documentele de garanție nu sunt prezentate, au fost deteriorate/modificate sau sunt ilizibile;
 - Aparatul prezintă deteriorări cauzate de accidente mecanice, lovituri, șocuri, pătrundere de lichide, expuneri la foc, utilizare greșită sau neglijență, schimbări ale stării aparatului, păstrarea în condiții inproprii – funcționarea repetată în regim de mari diferențe de temperatură care cauzează fenomenul de "condens" intern, expunerea excesivă la umezeală sau radiații solare, neglijență în utilizare, etc.;
 - Produsul a fost utilizat împreună cu alte accesorii în afară celor recomandate de producător.
 - Exploatarea excesivă a aparatelor ceea ce poate conduce la arderea motoarelor, etc.;
- Pierderea certificatului de garanție determină ieșirea din garanție a produsului.
- Necompletarea sau completarea incorectă a certificatului de garanție atrage după sine răspunderea vânzătorului.
- Perioada de garanție se prelungeste cu timpul scurs de la data predării produsului la service, până la data repunerii în stare de funcționare a produsului. Prelungirea termenului de garanție se înscrie pe certificatul de garanție.
- Durată medie de utilizare a produsului este de 3 ani.** Italia Star Com Due S.R.L. asigură contra cost reparații în aiaa perioadei de garanție, sau dacă produsul a ieșit din garanție, pe toată durata medie de utilizare a produsului.
- Cumpărătorului i-a fost probată funcționarea corespunzătoare a produsului și i s-a explicat modul de utilizare. Cumpărătorul a verificat inventarul de livrare al produsului inclusiv existența manualului de utilizare în limba română. Cumpărătorul a luat la cunoștință de integritatea șuruburilor și sigiliilor produsului.

În cazul defectării produsului, cumpărătorul va trebui să se prezinte la unul dintre sediile și punctele de service specificate în prezentul certificat. În cazul în care clientul nu domiciliază în același oraș unde se află service-ul menționat pe certificat, clientul trebuie să meargă la magazinul de unde a achiziționat aparatul, vânzătorul având obligația să completeze procesul verbal de predare-primire, să menționeze defecțiunile reclamate, să trimită produsul printr-un curier rapid (RoExpress, Cargus, Speed Curier, etc.) către unul dintre punctele de service specificate în certificat și să achite taxele necesare transportului.

11. Garanția furnizată nu afectează drepturile statuale ale consumatorului prin legislația aplicabilă în vigoare (legea 449/2003; OG 21/1992) și nici drepturile consumatorului în raport cu dealer-ul care decurg din contractul de vânzare cumpărare.

12. Pentru toate utilajele de tencuiri/șapă/beton precum și pompele de lavabil/materiale composite sunt:

- Piese componente și/sau ansamblurile care intră în contact cu lavabilul sau materialul compozit NU SUNT ACOPERITE DE GARANȚIE, acestea se încadrează la capitolul CONSUMABILE;
- Durata/viața de utilizare a acestora este influențată de calitatea lavabilului/materialului compozit cât și de mentenanță, curățarea zilnică a elementelor (valve/supape de amorsare, filtre cor pompă și mâner pistol spray-ere) care intră în contact cu materialul utilizat precum și ungerea zilnică a elementelor mecanice aflate în mișcare acolo unde este prevăzută cu pompa/mechanism de ungere sau oficiu de ungere.
- 13. Pentru toate utilajele electrice NU SUNT ACOPERITE DE GARANȚIE piesele și subsansamblele electrice/electronice care utilizate la o subtenșiune de lucru, alta decât cea recomandată/indicată pe utilaj și alimentate, fiind cu prelungitoare-prelungitoare tambur mai mari de 10 m și cu o secțiune de cablu mai mică de 2,5 mm! Acolo unde alimentarea este trifazică și lipsa uneia din faze sau a împământării/nuil de lucru, duce la distrugerea elementelor de comandă și/sau a motorului electric.
- 14. Clientul are obligația de a asigura mentenanța zilnică a utilajelor cu motoare termice prin curățarea filtrului de aer, respectiv verificarea nivelului de ulei motor și a uleiului din redactor.

*CERTIFICATUL DE GARANȚIE NU ESTE TRANSMISIBIL!

Service Autorizat

Nume: _____

Adresa: _____

Telefon: _____

e-mail: _____

■ Something about this manual

Thank you for choosing our tiller!

- This manual contains about operation and maintenance of BTA-16SG/16SGE tillers.
 - All contents in this manual are based on the latest information when the manual is printed.
 - The manufacture has the right to revise the manual without any prior notice and will not bear any legal responsibility.
 - None parts in this manual can be copied without formal approval.
 - This manual should be regarded as a part of the tillers, so it should be handed over when resold or lent.

Safety information

Safety is very important for you and others. We have written down important safety information in both manual and machine. Please read it carefully.

Safety information gives you warning that you may bring potential danger to yourself and others. The key words with “!” are put before every piece of information. These words are “danger, warning, attention”.

◇Please pay attention to the meanings of the above-mentioned identifiers.

! Danger: if you don't follow those indicated in the manual, serious injures, even death will be caused.

! Warning: if you don't follow those indicated in the manual, device damage and injures will be caused.

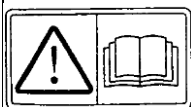
! Attention: if you don't follow those indicated in the manual, device damage and injures may be caused.

Damage prevention

You can see other important information marked with “ATTENTION”.

ATTENTION: If you don't operate as those indicated in the manual, device damage will be caused.

Safety prevention



◆If tiller is operated as those indicated in the manual, it will work safely and reliably. Before operating the tiller, please read this manual carefully. Otherwise, injures and device damage will be caused.

ATTENTION

- When starting engine, please turn gear lever to neutral position.
- When the machine is working, please pay attention to safety!
- Be careful about the rotary blades, because they may hurt you!
- When holding the backshift bar, the gear lever must be put in the neutral position.
- Fuel and lube oil must be clear.
- When shift the gear , you must disconnect the clutch.



Contents

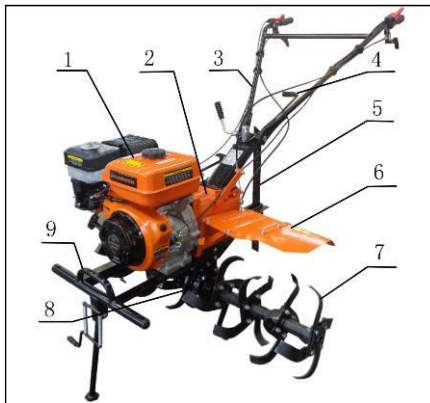
- Chapter1 Profile of tiller
 - I : specification
 - II : general pictures
- Chapter2 Main function of tiller
 - I : rotary tillage
 - II : ditching and ridge forming
 - III : short distance transportation
 - IV : multifunctional work
- Chapter3 Operation and application of tiller
 - I : unpacking assembly
 - II : installation and adjustment of cables
 - III : checking and refueling
 - IV : starting
 - V : operation
 - VI : connection of attaching tools
 - VII : attention items of using tiller
- Chapter4 Maintenance method of tiller
 - I : running-in of tiller
 - II : technical maintenance of tiller
 - III : technical maintenance table of tiller
 - IV : long -period storage of tiller
- Chapter5 Debugging method of tiller
 - I : debugging method of bevel gear assy
 - II : debugging method of backshift gear and cable
 - III : debugging method of clutch cable
 - IV : debugging method of gun cable
 - V : debugging method of handlebar
- Chapter6 Troubleshooting of tiller
 - I : troubleshooting of gasoline engine
 - II : troubleshooting of clutch
 - III : troubleshooting of gear-box
 - IV : troubleshooting of running gear
 - V : troubleshooting of other parts
- Chapter7 Instruction table of attaching tools
- Chapter8 Bearings of tiller

Chapter1 Profile of tiller

I specification:

	Items and models	BTA-16SG	BTA-16SGE
Tillers	Dimension(L×W×H)mm	1755×1100×870	1800×1100×870
	Max tilling scope(mm)	1350	
	Tilling depth	150~300	
	Gear shifting	-1, 1, 0, 2	
	Main running-in method	Machine grind-in	
	Gear distance(mm)	500	
	Productivity(m ² /h)	550~1000	
Engine	Engine model	190F	190F
	Engine type	Single-cylinder, vertical, air-cooling, 4-stroke, direct injection	
	Max. power (kw/rpm)	16 (11.5)/3600	16 (11.5)/3600
	Rated power (kw/rpm)	14 (10.2)/3600	14 (10.2)/3600
	Starting system	Recoil start / Electric start	
	Fuel tank capacity(L)	6	
	Fuel number	≥90	
	Lube capacity(L)	1.1	1.1
	Suitable lube	SAE 10W/30 or 15W/40	
	Lube mode	Pressure splash mode	
	Net weight	≤31	≤27
	Dimension(L×W×H)mm	510mm * 420mm * 490mm	490mm * 410mm * 510mm

II General picture:



- 1: Gasoline engine 2: gear shifting box 3: handle comp 4: Shift lever
 5: deep furrowing resistance part 6: fender 7: blade 8: walking crankcase

9: bumper

Chapter2 Main function of tiller

I Rotary tillage:

Rotary tillage components are installed on both sides of the driving shaft of tiller running gear. Tighten the shaft with two bolts M8×55. Then the tiller can work. (Look at table2 and Picture2).

Table 2

Tilling device mode	3groups		5groups
	3blades	4blades	4blades
Tilling blades	3×6	4×6	4×8
Tilling scope(mm)	800		1350
Suitable soil	Paddy field with insufficient water; clayed soil	solid soil	Dry soil

Picture2: tilling device

Picture3: ditching device



II Ditching and ridge forming

Take away shift lever, install ditching device and adjust the width and height of ditching device. (Picture3)

III Short distance transportation

Install forearm of tiller case on the drag body and wheels on the driving shaft. The rated load is 250kg. At the rated speed of gasoline engine, fast shift speed is about 10km/h and slow shift speed is 5km/h.

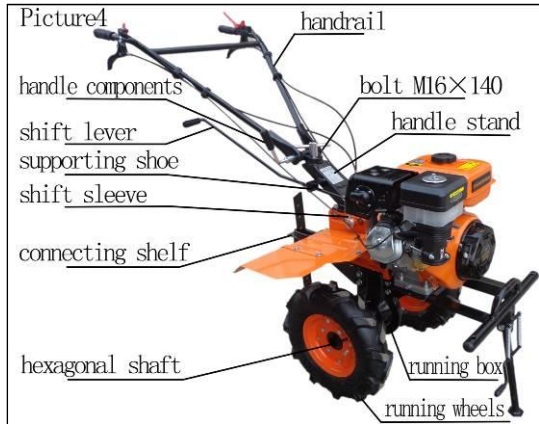
IV Multifunctional work

Take away the safety cover of gear box (num.2 in picture 1), and the back bolt of main shaft, the key sleeve of the shaft, then install the attaching belt pulley and coupling on the main shaft of gear box and fasten with bolts. Ordinary V-belt A-model is used for the cross section of belt pulley. The rated speed of belt pulley is 3600r/m. When it is attached with relative machine tools, auxiliary tools, you can carry out such multifunctional work: bailing, sprinkling, chemical spraying, threshing, reaping and generating power.

Chapter3 Operation and application of tiller

I un packing assembly(Picture4)

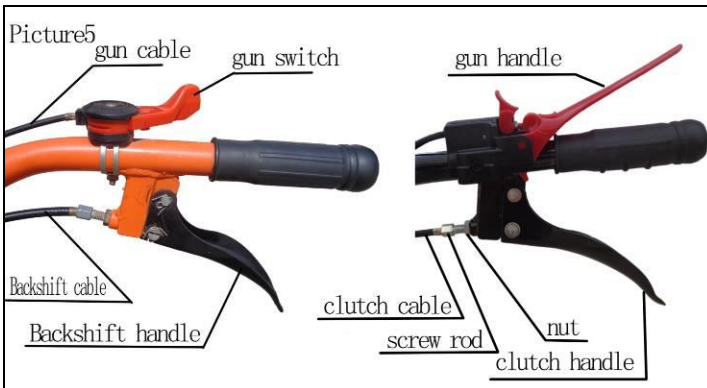
1. Fix the body of tiller, install running wheels on both sides of hexagonal shaft and fix the wheels with 2 bolts M8×55, 2 nuts M8.
2. Handle bar installation: turn the two fluted discs on the handlebar to right with the fluted discs on both sides of the disc plate. Pay attention to adjust handlebar position. Connect it with auxiliary bolts M16×140 and gasket 16, then fixes the clutch cable, gun cable and backshift cable on the handlebar with wire dip.

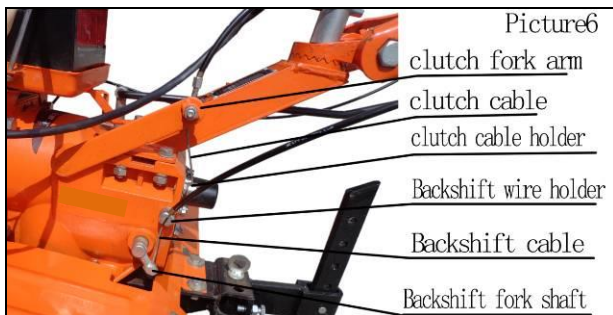


3. Shift lever installation: take away the pins between the shift lever and connecting shelf to get the shift lever and adjust its direction by 180°.
4. Mud fender installation: install frames of both sides and protection frame components on the tiller. Then install protection panel of both sides and paddy field protection panel of both sides.

II installation and adjustment of cables

1. clutch cable adjustment(look at picture5 and 6)





- ①. Unlock nuts on the screw rod.
- ②. Instantaneously rotate the screw rod to show the shortest part of the handle bar.
- ③. Thread the cable head into clutch plug behind the gear box assy and make sure the head is in the big hole of the plug.
- ④. Thread the steel wire-rope into the M8 hole of arm plug, and then properly press down the clutch fork arm to insert the cable head into clutch plug.
- ⑤. Rotate out the screw rod and clip it repeatedly, unlock the clutch handlebar until spring force of clutch can reposition the bar, and then fasten the nuts.

2. backshift cable adjustment(Picture5 and 6)

- ①. Unlock the fasten nuts on the screw rod.
- ②. Instantaneously rotate the screw rod to show the shortest part of the handle bar.
- ③. Thread the cable into the backshift shaft at the side of gear box and make sure the cable head is in the big hole of shaft.
- ④. Properly counterclockwise rotate the backshift fork shaft, thread the cable into the narrow slit of backshift plug through the side of the gear box and make sure the cable head is in the big hole of the plug.
- ⑤. Rotate out the screw rod and holdfast it repeatedly, unlock the backshift bar. When spring force can reposition the bar, you should fasten the nuts.

III checking and refueling

1. Check whether the connection bolts are loose or not and fasten the loose bolts according to the bolt moment in the following table3 (gasoline engine bolts and nuts moment is in gasoline engine instruction).

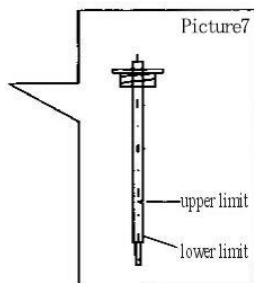
Table 3

Name	Moment(N.M)
Flange and gasoline engine	20~25
Flange and gear box	35~40
Bolts behind the main shaft of gear box	10~12
Bolts on the backshift shaft of gear box	26~40
Bolts between the engine frame and running case	35~40
Bolts on the end cover of running gear	10.6~15
Bolts on the drag bar of running gear	50~60
Bolts between the running gear and gear box	35~40
Drag bar	45~60
Bolts on the bottom plate of gasoline engine	35~40
Bolts on the handlebar frame	35~40

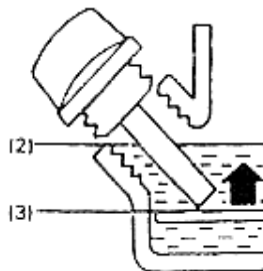
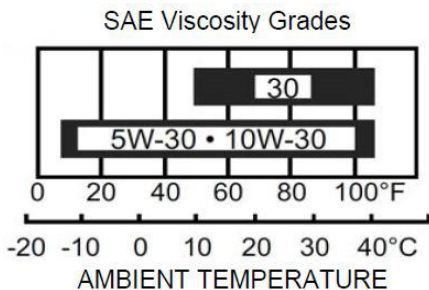
2. Check if the handlebars of the operation system (gun, clutch, shift lever, backshift) are flexible. If they are not in their positions, please adjust them.
3. Turn lever to the neutral position.
4. Refueling:

① SAE10w-30 oil is recommended. Please refer to the picture8.

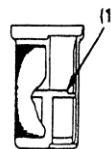
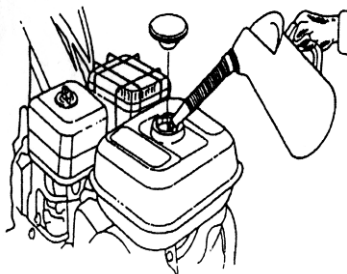
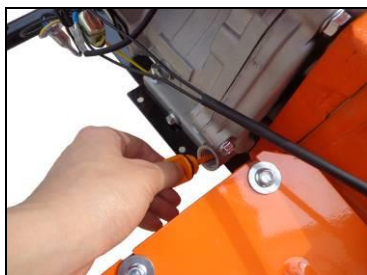
② Refuel the gear box with oil num20. Lay down the machine, and refuel through the hole upper the gear box. Checking oil level by dipstick (attention: not rotate the oil ruler). The oil level should be in the range of the dipstick showed in the picture7. Refuel air cleaner with oil, take away the synthetic glass cover tent below the cleaner, and refuel proper num.20 oil.



③ Choose gasoline engine oil according to the working environment(Picture8)



Picture8



Picture 9

5. Refuel the oil tank with num.90. (please refer to Picture 9)

Attention: fuel level should not exceed above the mark (1).

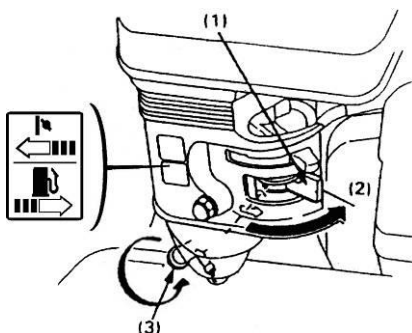
6. Make fore starting preparations according to the gasoline engine instruction.

IV starting(attention: the shift lever must be in the neutral position)

CAUTION: Be sure the clutch is disengaged and the shift lever is in the neutral position to prevent sudden uncontrolled movement when engine starts. The clutch is engaged by pulling in the clutch lever and disengaged by releasing the lever.

(1)Turn the fuel valve to ON, check whether it is tightened.

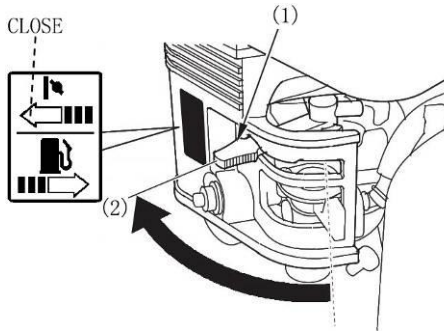
- a.FUEL VALVE
- b.ON
- c.DRAIN KNOB



(2)Close the choke lever.

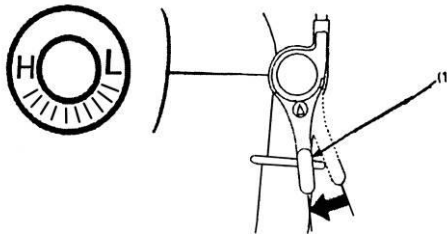
NOTE: Do not use choke if the engine is warm or the air temperature is high.

- a.CHOKE LEVER
- b.CLOSE



(3) Turn throttle lever slightly to the right.

a. THROTTLE LEVER



(4) Pull starter grip lightly until resistance is felt then pull briskly.

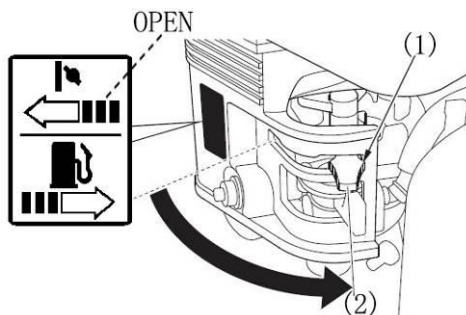
CAUTION: Do not allow the starter grip to snap back against the engine. Return it gently to prevent damage to the starter.

(5) As the engine warms up, gradually open the choke.

a. CHOKE LEVER

b. OPEN

(6) The gasoline engine should run 2 to 3 minutes at the idle speed (1500 to 2000r/m) with no-load, Check if the gasoline engine runs normally. If not, it should stop working and be inspected.



7.high altitude operation

At high altitude, the standard carburetor air–fuel mixture will be excessively rich. Performance and fuel consumption will increase.

High altitude performance can be improved by installing a smaller diameter main fuel jet in the carburetor and readjusting the pilot screw. If you always operate the tiller at altitude higher than 1,830m (6,000 feet) above sea level ask your authorized dealer to perform these carburetor modifications.

Even with suitable carburetor jetting, engine horsepower will decrease approximately 3-5% for each 305m(1,000 feet) increase in altitude.

The affect of altitude on the horsepower will be greater than this if no carburetor modification is made.

CAUTION: Operation of the tiller at an altitude lower than the carburetor is jetted for may result in reduced performance, overheating and serious engine damage caused by an excessively lean air/fuel mixture.

V. operation(attention: tiller must go through running-in before operating. Please refer to chapter4)

1. Slow gear

- ①. Hold the clutch bar with left hand to open the clutch.
- ②. pull back the shift lever with right hand, meanwhile, pay attention if it is in the slow position, then hold the right bar with right hand(attention: do not hold the backshift bar).

③. Slowly unlock the clutch bar to close the clutch. In this situation, tiller can run at slow gear.

④. Speed up properly with right hand, then tiller can run at a low speed of 5km/h.

2. Fast gear

①. Hold the clutch bar with left hand to open the clutch.

②. Push the shift lever to the front with right hand, meanwhile, pay attention if it is in the fast position, then hold the bar with right hand(attention: do not hold the backshift bar)

③. Slowly unlock the clutch bar to close the clutch. In this situation, tiller can run at fast gear.

④.Speed up properly with right hand, then tiller can run at a speed of 10km/h.

3. Back gear

①. Hold the clutch bar with left hand to open the clutch.

②. Adjust the shift lever to the neutral position with right hand.

③. Slowly unlock the clutch bar to close the clutch, then tiller will step back.(attention: do not unlock the backshift bar)

④. If it is unnecessary to step back, you should holdfast clutch bar slowly with left hand, then unlock the shift bar with right hand.

1. When shifting in the process of running, you should decelerate (the standard should be the continuous work of gasoline engine), then close the clutch. You should change the shift until the machine stop working

2. When changing the direction, you should rotate the bar to left or right.(attention: do not mis-hold the bar, so as to avoid damaging the wheels when directing)

3. Stop working

①. Hold the clutch bar with left hand to open the clutch.

②. After adjusting the shift lever to the neutral position, you should unlock the clutch bar to make the machine stop working.

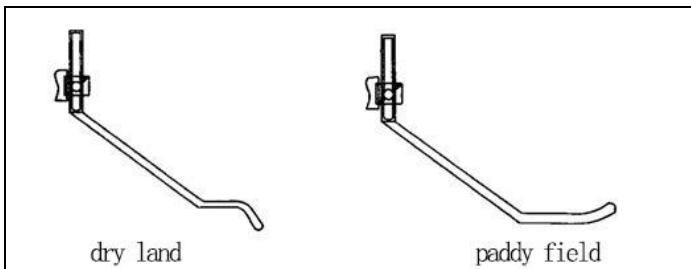
③. When it is necessary to stop working, the procedure should be done according to the gasoline engine instruction.(attention: this work is usually done on the smooth ground.)

VIconnection of attaching tools

1. When rotating, you should take away the wheels, fix hexagonal sleeve

of rotary device on both sides of the hexagonal shaft with bolts M8×55. Attention: there are blade units on both sides; make sure the blade cutting edge works firstly when the tiller runs. After the rotary blades are installed, you must install the safety panel to prevent injuries by blades. Tilling depth can be adjusted through adjusting shift lever and its included angle with the ground.(refer to table 4)

2. Rotary tillage of paddy field: when the depth of paddy field is below 25cm, you can go tilling with curved blades of paddy field directly. When the depth of paddy field is between 25-45 cm, you can go tilling with rotary wheels of paddy field. table 4



3. When ditching, you should take down shift lever, install the ditcher and adjust its depth and height. After finishing these, you can do ditching work.(look at picture3)

Range of ditching scope: 14cm-40cm

Range of ditching depth: 11cm-25cm

4. Short-distance transportation

Install forearm of tiller case on the drug bar of running gear and install wheels on the driving shift of the running gear. After finishing these, you can transport. The rated load is 250kg. Under the rated rotary speed of gasoline engine, the fast speed is around 10km/h and slow speed 5km/h.

5. Multifunctional work

Take away safety cover behind gear box, bolts behind main shaft, take key sleeve of shaft, push the belt pulley or key slot of coupling into the key, then fasten it with bolt. V-belt A-model is used for the cross section of belt pulley slot. The rated rotary speed of belt pulley is 3000r/m. when it is attached with relative machine tools, you can carry

out such multifunctional work: bailing, sprinkling, chemical spraying, threshing, reaping and generating power.

VII.Attention items of using tiller

1. When using tiller, you should pay attention to the working situation and sound of every part, check if the connection is good. There mustn't be loosed connection. If there is abnormal situation, you should stop the tiller and check..
2. Never carry out work with heavy load if tiller has not been used for a long time, especially the new ones or the repaired ones.
3. Pay attention to the oil level of gasoline engine and gear box. When they are insufficient, please refuel them.
4. Never cool the gasoline engine in the way of water-pouring.
5. Prevent tiller from falling down when tilling.
6. Never install tiller with rotary blades work on sand or stone to avoid damaging blades.
7. After tilling, pay attention to clear away dirtiness on the tiller: mud, grass and oil stain.
8. Frequently wash the sponge in the air filter, and change oil more ofte.

Chapter4 Maintenance method of tiller

Due to rotary situation, abrasion and load change of tiller, bolts will become loose and parts will be worn during the work. These changes will destroy the proper working state of tiller, create abnormal fitting clearance, degrade output of gasoline engine, increase oil consumption, lead to the maladjustment of spare parts, increase malfunction of tiller. All these will seriously affect the working efficiency of tiller. To decrease the frequency of the above-mentioned accidents, prevention of maintenance work must be done strictly and regularly to keep the tiller in a good technical state and prolong its life.

I Running-in of tiller:

1. As for running-in of tiller, please refer to its instruction.
2. If tiller is new or is just heavy repair, it should work without load for one hour. After the tiller works with light load for five hours, all oil in gear box and crankcase of gasoline engine should be drained

immediately. Afterwards, you should refuel adequate clean oil, run the tiller at idle speed for 3 to 5 minutes to wash it , then drain oil completely. Please refuel oil and carry out running-in for 4 hours according to the forth procedure of chapter3. By doing so, the tiller can work in normal condition.

II Technical maintenance of tiller

A. Every-time maintenance (before and after work):

1. Listen and check if there is malfunction of every part (such as abnormal noise, overheat, loose screw and so on).
2. Check if there is oil leakage from gasoline engine, gear box and running gear.
3. Check if the oil level of gasoline engine and gear box is between the upper and lower limit of dipstick.
4. Clean the whole machine and spare parts which are with mud, grass and oil stain regularly.
5. Do daily record.

B. Primary maintenance (per 150 hours)

6. Carry out maintenance work based on all contents of every- time maintenance.
7. Wash gear box, running gearbox and change lube oil.
8. Check and adjust clutch, shift system and reverse gear system.

C. Secondary maintenance (per 800 hours)

9. Carry out maintenance work based on all contents of primary maintenance.
10. Check all gears and bearings. If they are fretted severely, please replace them.
11. Check other parts of tiller, such as: rotary blades or bolts and so on. If there is damage, please replace them.

D. Technical inspection (per 1500-2000 hours)

12. Take the whole machine to the specific maintenance station, to have a check. If the spare parts are severely fretted, they must be changed or repaired according to the situation.
13. Invite special technician to check friction plate and clutch.

E. As for the maintenance of gasoline engine, please refer to the following instruction.

NOTE: (1) Check more frequently when used in dusty areas.

(2)These items should be serviced by an authorized dealer, unless the owner has the proper tools and is mechanically qualified.

1. Changing engine oil

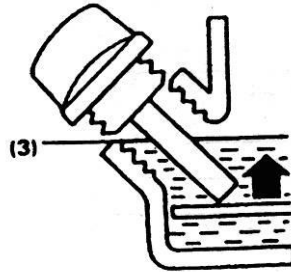
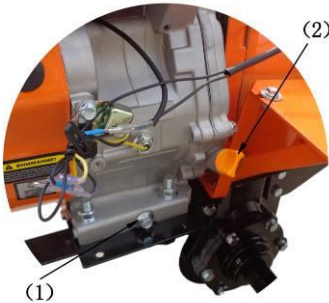
Drain the oil while the engine is still warm to assure rapid and complete

drainage

- Remove the oil filler cap and drain the oil.
- Refill with the recommended oil and check its level.

Oil capacity: 0.6 L

- (1) DRAIN PLUG
- (2) OIL FILLER CAP
- (3) UPPER LEVER



Wash your hands with soap and water after touching used oil.

NOTE: Please dispose used motor oil in a manner that is compatible with the environment. We suggest you put it in a sealed container to your local service for reclamation. Do not throw it to the trash can or pour it on the ground.

2. Air Cleaner Service

A dirty air cleaner will block air flow into the carburetor. To prevent carburetor malfunction, service the air cleaner regularly. Service more frequently when operating the engine in extremely dusty areas.

! WARNING Never use gasoline or low flash point solvents to clean the air cleaner element. A fire or explosion could result in.

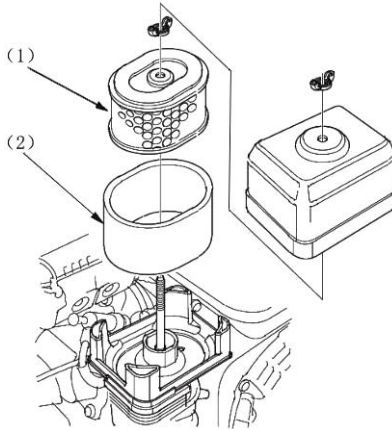
CAUTION: Never run the engine without air cleaner, or rapid engine wear will be the result.

- Remove the wing nut and the air cleaner cover. Remove the elements and separate them. Carefully check elements for holes and tears, and replace it if damaged.

•Foam element: clean in warm soapy water, risen and allow to dry thoroughly or clean in high flash-point solvent and allow to dry. Dip the element in clean engine oil and squeeze out all the excess. The engine will smoke during initial start –up if too much oil is left in the foam.

• Paper element: Tap the element lightly several times on a hard surface to remove excess dirt or blow compressed air through the filter from the inside out. Never try to brush the dirt off, for so doing will force dirt into the fibers.

- (1) PAPER ELEMENT
- (2) FOAM ELEMENT

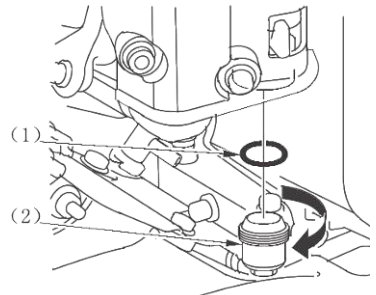


3. Fuel Strainer Cup Cleaning

! WARNING Gasoline is highly flammable and explosive under certain conditions. Do not smoke or allow flames or sparks in the area.

Turn fuel valve to the OFF position and remove fuel strainer cup and O-ring. Wash the removed parts in solvent, dry them thoroughly and reinstall them securely. Turn the fuel valve ON and check for leaks.

- (1) O-RING
- (2) FUEL STRAINER CUP



1. Spark plug service

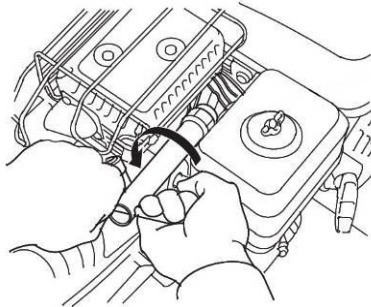
Recommended spark plug: BPR5ES (NGK)

W16EPR-U (NIPPONDENSO)

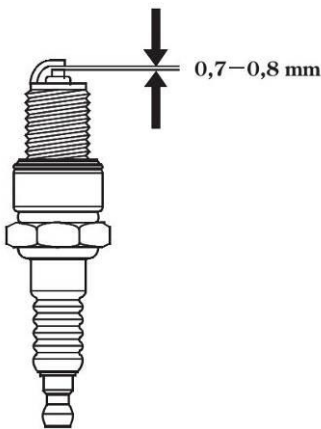
To ensure proper engine operation, the spark plug must be properly gapped and free of deposits.

- Remove the spark plug cap.

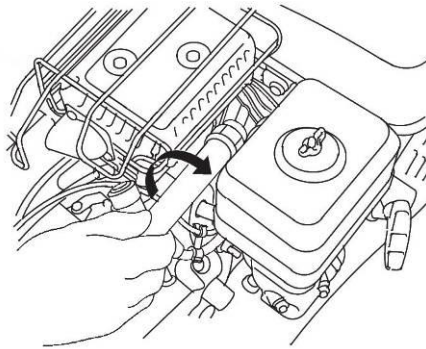
! WARNING If the engine has been running the muffler will be very hot. Be careful not to touch the muffler.



- Visually inspect the spark plug. Discard it if the insulator is cracked or chipped.
- Measure the plug gap with a feeler gauge. The gap should be 0.7-0.8mm (0.028-0.031 in), Correct as necessary by bending the side electrode.



- Attach the plug washer, thread the plug in by hand to prevent cross-threading.



- When mounting a new spark plug, you should screw 1/2 more thread with the wrench after the washer is compressed. If you are mounting an old one, you should only screw 1/8-1/4 more thread.

III Technical maintenance table of tiller(mark"0" indicates the maintenance contents)

Working intervals and maintenance contents	Every day	Work with half load for 8 hours	Work for one month or 20 hours	Work for 3 months or 150 hours	Every year or 1000 hours	Per 2 years or 2000 hours
Check and tighten nuts, bolts	0					
Check and refuel oil	0					
Check and change oil		0(first time)	0(second time)	0(third time or more)		
Check if there is oil leakage	0					
Clean mud, grass and oil stain	0					
Debug malfunction	0					

Adjust operation parts	0					
Friction plate of clutch						0
Gears and bearings					0	

IV. Long-period storage of tiller

When tiller needs storing for a long period, the following measures should be taken to prevent tarnishing.

1. Keep gasoline engine with seal according to its instruction.
2. Wash oil stain and clean dust on the machine.
3. Drain lube oil in the gear box and refuel new oil.
4. Paint pickling oil on non-aluminum parts where there is no paint.
5. Store tiller in the dry, safe place where there is enough aeration.
6. Properly keep the attaching tools, certificates of conformity and instruction of tiller.

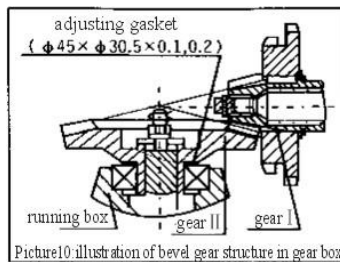
Chapter 5. Debugging method of tiller

I Debugging method of bevel gear assy:

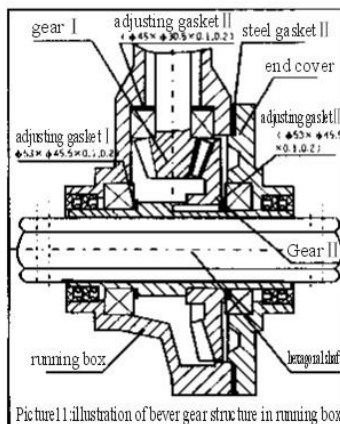
When bevel gear drives abnormally with loud noise, you should check and debug it immediately. The debugging methods are as follows:

1. Bevel gear clearance debugging of gear box (look at picture 10)
 - ① when bevel gear assy clearance $\Delta < 0.05$, you should increase clearance between gear box and running gear box with steel gasket.
 - ② When bevel gear assy clearance $\Delta > 0.3$, one should adjust the range $0.05 \sim 0.10$ between the bearing and gear II shaft.
2. Bevel gear clearance assy debugging of running gear box (look at picture 11)

- ① when bevel gear clearance $\Delta < 0.05$, you should adjust the gasket range $0.2 \sim 0.3$ to increase clearance. Meanwhile, you should change steel gasket II and adjust gasket III to ensure clearance of gear II shaft is $0.05 \sim 0.15$.



Picture 10: illustration of bevel gear structure in gear box



Picture 11: illustration of bevel gear structure in running box

- ② When bevel gear assy clearance $\Delta > 0.3$, you should decrease gasket I, meanwhile, ensure clearance of gear II shaft is 0.05~0.15; or increase gasket II, meanwhile, ensure clearance of gear I is 0.05~0.15.

II Debugging method of backshift gear and cable

When reverse of tiller is abnormal, you should debug the backshift handlebar and cable. As for the method, please refer to chapter3.

Attention: 1. Hold, unlock backshift handlebar twice to three times, which is to put into gear. If the gear is not properly adjusted, please debug it until it is well done.

2. When driving the tiller, please unlock backshift handlebar. After finishing this, backshift gear should return to its original position immediately, and there should not be abnormal collision noise in the gear box, otherwise, gear will be destroyed.

III Debugging method of clutch cable

Due to friction plate abrasion, clutch fork abrasion, function of the clutch become poor after a period of use. Therefore, you should debug the clutch cable. As for the debugging method, please refer to chapter3.

Attention: 1. Hold, unlock the clutch handlebar for twice to three times. This is to check working condition of clutch. If it is abnormal, you should debug the clutch.

2. If it is debugged for several times, and it is still in bad condition, it is certain that clutch fork or friction plate is fretted severely. Therefore, you should change the friction plate or clutch fork with new parts in the special maintenance station. Never move clutch randomly in case of destroying the clutch and other parts.

IV Debugging method of gun cable

When revolving the gun switch and finding accelerating and decelerating function of the gasoline engine is not good, you should debug the gun cable. As for the method, please refer to chapter3.

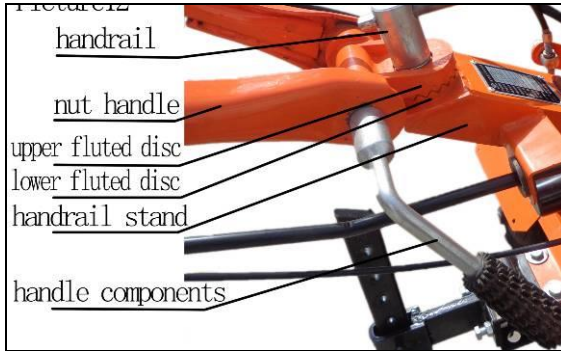
Attention: 1. Revolve the gun switches for twice or three times and check the accelerating and decelerating function of gasoline engine.

2. The gun cable and connection head should be fastened with screws.

V Debugging method of handle bar

Four directions of handlebar can be properly set according to one's height and tilling requirement. The method is in the following (look at pictue12)

1. Up-and-down debugging of handle bar:



- ① Unlock the handlebar elements, disengage the terminal fangs between the handlebar and handle frame
 - ② Set the position of handle bar according to one's height and habits.
 - ③ Revolve the handlebar to let terminal fangs meet between the handlebar and handle frame.
2. Left-and-right debugging:
- ① Unlock the nut on the handle frame. This is to unlock the terminal fangs.
 - ② Set handlebar to the proper position on the left or right.
 - ③ Tighten the nut to let terminal fangs meet.

Chapter6 Troubleshooting

I Troubleshooting of gasoline engine

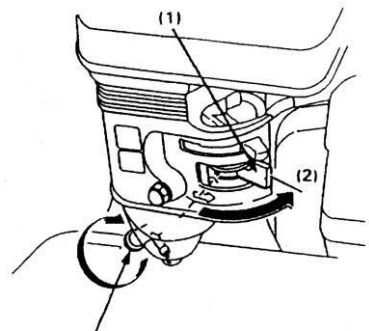
When the engine can not start:

- Is there enough fuel?
- Is fuel valve on?
- Has gasoline reached the carburetor?

To check, loosen drain knob with the fuel valve ON. Fuel can flow out freely.

Retighten drain knob.

! WARNING If any fuel is spilled, make sure the surface is dry before testing the spark plug or starting the engine. Fuel vapor or spilled fuel may ignite.



- (1) Fuel valve
- (2) ON
- (3) DRAIN KNOB

- Is there a spark from the spark plug?
 - Remove spark plug cap. Clean any dirt around the spark plug base, then remove the spark plug.
 - Install spark plug to the plug cap.
 - Turn engine switch on.
 - Grounding side electrode to any engine ground, pull recoil starter to see if sparks jump across the gap.
 - If there is no spark, replace the plug.
- If OK, try to start engine according to the instructions.
- If the engine still cannot be started, take tiller to an authorized dealer to check.

II Troubleshooting of clutch (attention: never take part the clutch assy just by yourself.

Table 6

Phenomenon	Reason	Solution
The clutch can not be opened or closed.	Malfunction of clutch handlebar	Repair or change
	Damage of clutch cable	change
	Misadjustment of clutch fork	Readjust cable or change clutch fork
	Failure welding of clutch fork shaft, arm and frame	Repair or change
	Warping or breaking of fork pins	Change clutch fork pin
	Friction plate becomes useless	Change
	Spring becomes useless	Change
	Friction plate can not contact bearing cross section of clutch cover	Put gasket behind the bearing
	Burn-out of bearing in clutch	Change; refuel the gear box
Skidding (gasoline engine)	Spring becomes useless	Change

runs normally after unlocking the handlebar, but the main shaft of gear box does not run or runs slowly)	Clutch fork shaft becomes useless	Check the jointing section between the locating bearing and pusher to make it flexible
	Maladjustment of clutch cable	Readjust clutch cable

III Troubleshooting of gear-box

Table 7

Phenomenon	Reason	Solution
Fast, slow and neutral shift can not be positioned	Screws and round nuts behind the shaft become loose	Take away screws and key sleeve behind the main shaft; reinstall key sleeve and screws after tightening the round nuts
Gear can not be positioned	Auxiliary brick is severely fretted	change auxiliary brick
	Bevel gear becomes loose	Tighten the nuts
	Heavy abrasion on the hole of the arm	Change arm elements
	Spring in the main shaft becomes useless	change
	Main shaft moving: the cover screws behind the case becomes loose	Tighten the screws
	The distortion of the shift lever	Adjust the shift lever; change
Back shift can not be positioned	Abrasion of backshift fork	Readjust shift cable; change shifting fork
	Backshift cable becomes useless	Readjust cable; change cable
	Backshift shaft becomes loose	Tighten screws behind the shift shaft
	Backshift fork is seized	Check the section between backshift fork and pusher to make it flexible
Back shift gear can not be positioned	Backshift shaft becomes loose, making gear seized	Tighten the screws behind the backshift shaft
	The spring on the backshift shaft becomes useless	Change the spring

	The backshift shaft becomes curved	Change the backshift shaft
Backshift shaft becomes loose	Bolts behind the backshift shaft become loose	Tighten the bolts
	The backshift shaft and case are not well fitted	Change
Gear noise is too loud	Bevel gear shaft and backshift shaft become curved	Change
	Gears are heavily fretted	Change gear
	Bevel gear shaft and backshift shaft are not well fitted	Change
There is oil leakage of back cover on the main shaft	O-ring on the main shaft becomes useless	Change O-ring Φ 17×1.8
	Oil seal on the main shaft becomes useless	Change oil seal B25407
	O-ring on the cover becomes useless	Change O-ring Φ 46×1.8
There is oil leakage of backshift shaft	Bolts behind the backshift shaft become loose	Tighten bolts
	O-ring on the backshift shaft becomes ineffective	Change O-ring Φ 18×1.8
There is oil leakage of backshift fork shaft	O-ring becomes useless	Change O-ring Φ 1.2×2.65
There is oil leakage of clutch shift fork	O-ring becomes useless	Change O-ring Φ 1.2×2.65
There is oil leakage of shift shaft	O-ring becomes useless	Change O-ring Φ 1.2×2.65
There is oil leakage of flange	Bolts become loose	Tighten bolts
	Steel gasket is damaged	Change
There is oil leakage of case	There are hidden micro holes in the case	Weld or paint to stop leakage

IV/Troubleshooting of running gear

Table 8

Phenomenon	Reason	Solution
Gear noise is too loud	Gear is heavily fretted or repaired improperly	Readjust or change the gear
Gear is seized	Gear installation is incorrect	Reinstall

Overheat	Lube in the case is insufficient	Refuel lube according to the requirement
	Gear side clearance is too narrow	Reinstall
	Shaft windage is too narrow	Readjust
There is oil leakage of gear box	Bolts become loose	Tighten
	Seal gasket is damaged	Change
There is oil leakage of outer-section of crankshaft	Oil seal is damaged	Change oil seal B45628
There is oil leakage of hexagonal hole in the crankshaft	The shaft sleeve is broken	Change
There is oil leakage of oil drain hole	O-ring is damaged	Change O-ring $\Phi 0 \times 1.8$
	Bolts become loose	Tighten according to the requirement
There is oil leakage of the case	There are hidden micro holes in the case	Weld or paint to stop leakage

V Troubleshooting of other parts

Table 9

Phenomenon	Reason	Debugging method
Rotary blades are broken	Collide with stones in the course of using	Change, pay attention not to collide with the stones in the soil
The operating cable is broken	Long period abrasion	Change

VI easily-damaged parts of tiller

Number	Name	Assy
1	Clutch cable	Handle frame assy
2	Back shift clutch	Handle frame assy
3	Gun clutch	Handle frame assy
4	Gun switch	Handle frame assy
5	Rubber handlebar	Handle frame assy
6	Rubber sleeve	Shift lever, tighten handlebar
7	Oil seal45×62×68	Gear box assy
8	Oil seal25×40×7	Transmission box assy
9	Easily-damaged parts of engine	Refer to instruction and picture of engine

Chapter7 Instruction table of attaching tools

Table 10

Number	Name	Unit	Usage
1	Rotary tilling wheels of paddy field	Set	Tilling in paddy field
2	Water pumping device(centrifugal water pump3-stroke)	Set	Water pumping
3	Ditcher	Set	Ditching

Chapter8 Bearings of tiller

Table 11

Number	Model	Name	Specification	Quantity	Remark
1	GB276-82	Radial ball bearing	6204	1	Used for main shaft
			6202	3	Used for the clutch, gasoline engine
			6206	1	Used for gasoline engine
			6009	1	Used for crankshaft sleeve
2	GB297-84	Thrust bearing	30204	1	Used for driving bevel gear II
		Thrust bearing	32009	1	Used for crankshaft sleeve
		Thrust bearing	30206	1	Used for driven bevel gear
		Plane bearing	51104	1	Used for driven shaft

Machine register, tests and maintenance

Nr.	Date	Fault description	Repaires performed	Guarantee extension	L.S.
1					
2					
3					
4					
5					

Authorized service:



Italia Star Com Due S.R.L.
 km 13.2 Bucuresti - Pitesti highway
 Chiajna - Ilfov - Romania
 Tel: 004 / 021.433.03.27
 Fax: 004 / 021.433.03.26
 info@italiastar.ro www.italiastar.ro



Warranty Certificate

Series AA No. _____

Product name: _____

Model : _____

Series no.: _____

Accessories: _____

Seller: _____

Signature / stamp: _____

Buyer: _____

Adress : _____

Date of purchase: _____

Signature / stamp: _____

DISTRIBUTOR: _____

NAME: _____

ADDRESS _____

I hereby confirm that I received the product in perfect condition with the utilization manual and I fully agree that this warranty certificate is valid only accompanied with the purchase invoice or receipt. If the product is not accompanied by this certificate or warranty is expired or canceled by the service due to abnormal usage conditions, the repairs will be done and charged after my consent

Warranty Conditions

..... months warranty period from the date of purchase.

The service under terms of warranty has to be required to the closest Authorised Assistance Centre (you can find the list in our sales network or check it on our website www.italiastar.ro in the Service area) ; the buyer has to apply for warranty always showing documents about the date of purchase of the item itself.

As warranty we mean repair or substitution of those spares that have manufacturing defects.

For all the Italia Star products, the terms of warranty are one year after the date of delivery to the user.

Repairs done during the warranty period do not interrupt the period of the general warranty itself.

The warranty service include repair or substitution of all the defective parts; if the repair is done at the customer's place all the transfer to and from the assistance centre will be charged to the purchaser.

All the repairs under terms of warranty, even if done in one of our authorised assistance centres, have to be approved by Italia Star Service department in order to allow the reparations.

The warranty cannot be accepted in the following cases:

- When the repair or substitution of the parts has been done by a non-authorised Italia Star assistance service;
- When the cause of the problem is due to the use of non original Italia Star spare parts;
- When the user install on the machine non original or not indicated on the manual accessories;
- When the product has been, modified, repaired, disassembled from the buyer or from others;
- When there are modifications in the product done without Italia Star authorisation that can have influence on the correct functioning of the product;
- In case of incorrect start-up, incorrect use of the machine, incorrect use of the instruction given in the operating and maintenance manual, and not execution of the maintenance scheduled procedures;

- In case of natural disasters;
- In case of standard wear and tear;
- In case of damages caused by use of inadequate fuel and lubricant;
- In case of damages to the electrical components caused by an inadequate electrical system, in case of problems given by the electrical alimentation net, or by connections done without following the instruction of the operating and maintenance manual.

The warranty is granted within the following operating hours:

- Diesel / gasoline engines operating at 3000 rpm - 1000 hours
- Diesel engines operating at 1500 rpm - 2000 hours

* Subject to the maintenance schedule specified in the user manual.
* Brushes are not covered by warranty, those are consumables.

****THE WARRANTY IS NOT TRANSMISSIBLE***

Authorized Service

Name: _____

Address: _____

Phone: _____

e-mail: _____